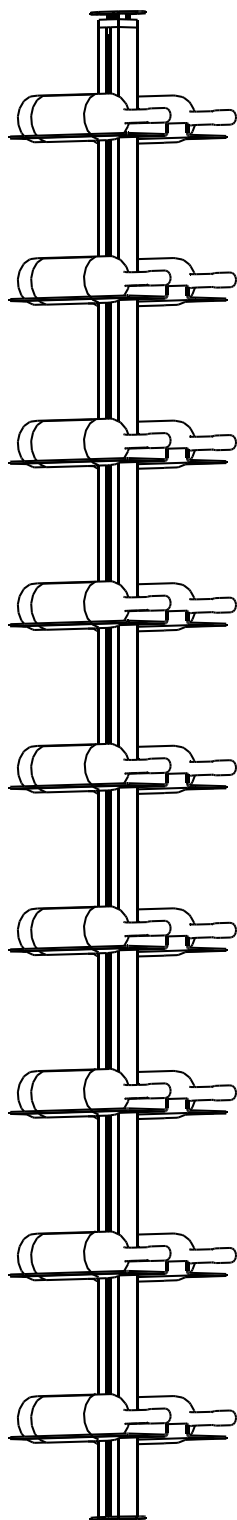
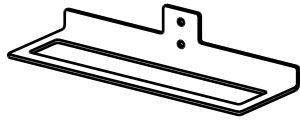


RTM HORIZON

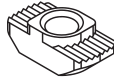
COMPLETE ASSEMBLY & INSTALLATION GUIDE
GUIDE COMPLET D'ASSEMBLAGE ET D'INSTALLATION



COMPONENTS INCLUDED / COMPOSANTES FOURNIES



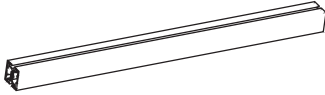
9 - 24X | RTM HORIZON
RTM HORIZON



18 - 48X | Drop-In T-Nuts
Écrous en T



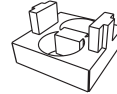
18 - 48X | 3/8" Quadrex truss head screws
Vis quadrex tête évasée 3/8"



1X | Aluminum stud
Montant en aluminium



4X | Vertical anchors
Ancrages verticaux



1X | Top plastic holder
Support en plastique



2X | Floor and ceiling anchor plates
Plaques d'ancrage plancher et plafond



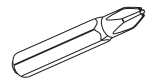
4X | Quadrex undercut head screws
Vis quadrex tête à dégagement



4X | Quadrex pan head screws
Vis quadrex ronde

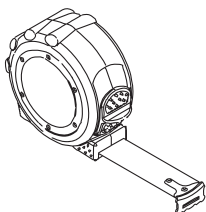


4X | Plastic anchors
Ancrages en plastique

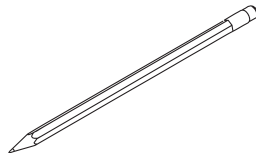


1X | #3 Quadrex Tip
Embout quadrex #3

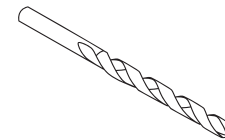
TOOLS NEEDED / OUTILS REQUIS



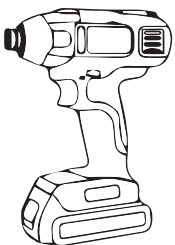
Measuring tape
Galon à mesurer



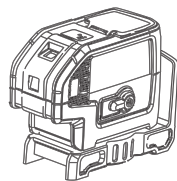
Sharpened pencil
Crayon aiguisé



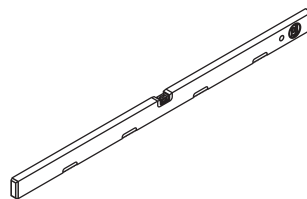
1/16 and 1/8" Drill bits
Forets 1/16 et 1/8"



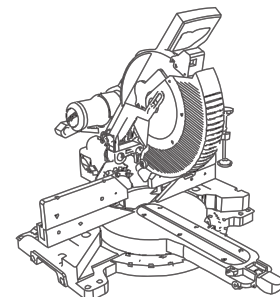
Impact Drill
Perceuse à percussion



Laser pointer
Pointeur laser



4-foot Level
Niveau de 4 pieds



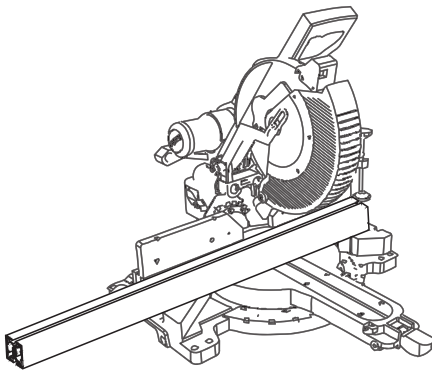
Miter-box saw and blade for aluminum
Scie à onglet et lame pour aluminium

STUD ASSEMBLY / ASSEMBLAGE DES MONTANTS

STEP 1 / ÉTAPE 1

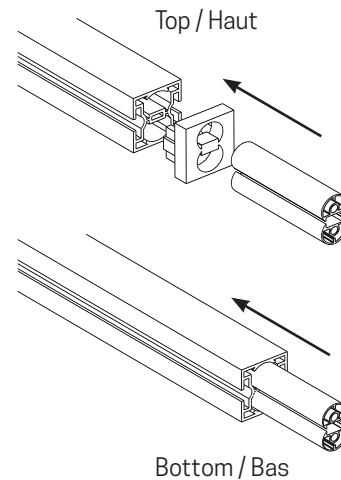
- 1** Measure the floor-to-ceiling height. To facilitate the installation and allow a good fit, the stud must be 2" to 4" shorter than the total height of your ceiling. If needed, cut the stud with a miter-box saw equipped with a blade for aluminum.

Mesurer la hauteur du plancher au plafond. Afin de faciliter l'installation et permettre un bon ajustement, le montant doit être de 2" à 4" plus court que la hauteur totale de votre plafond. Au besoin, tailler le montant à l'aide d'une scie à onglet munie d'une lame pour couper l'aluminium.



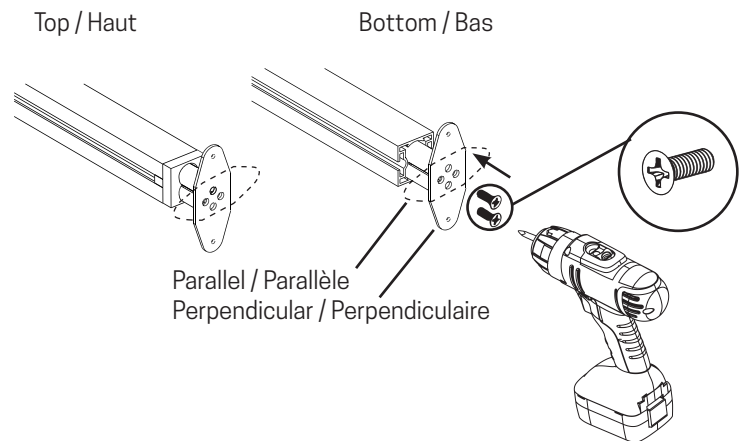
- 2** Insert the plastic holder at one end of the stud, then the vertical anchors inside, leaving them exceeding at least 2". At the other end, insert the vertical anchors directly into the stud and let them exceed.

Insérer le support de plastique à une extrémité du montant puis les ancrages verticaux à l'intérieur, en les laissant dépasser d'au moins 2". À l'autre extrémité, insérez les ancrages verticaux directement dans le montant en les laissant dépasser.



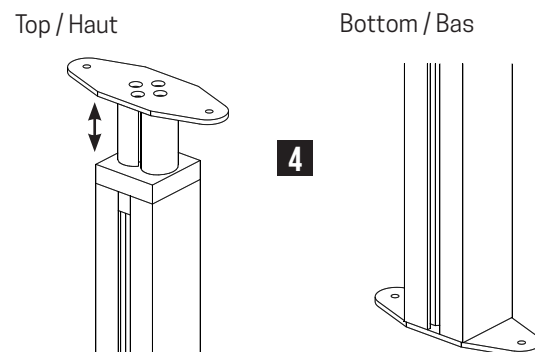
- 3** Attach the anchor plate to the top and the bottom vertical anchors with an impact drill fitted with the #3 quadrex tip and the quadrex undercut head screw in the desired direction (parallel or perpendicular).

Fixez la plaque d'ancrage aux ancrages verticaux du haut et du bas avec une perceuse à percussion munie de l'embout quadrex #3 et des vis quadrex à tête à dégagement dans le sens désiré (parallèle ou perpendiculaire).



- 4** The top anchors must remain visible, it allows adjustment of the stud height by sliding the plate up and down. The bottom anchors must not be visible, push the plate until it is firmly seated against the stud.

Les ancrages du haut doivent demeurer visibles, ils permettent d'ajuster la hauteur du montant en glissant la plaque de haut en bas. Les ancrages du bas ne doivent pas être apparents, poussez la plaque jusqu'à ce qu'elle soit bien appuyée au montant.



STEP 2 / ÉTAPE 2

- 1 **Position the stud and slide the anchor plate at the top of the stud until it is firmly on the ceiling to hold the stud in place (always hold the stud until it is properly fasten on both ends with the screws). Check that the stud is perfectly straight on both vertical axes using a 4-foot level or a laser pointer. Mark the hole on the floor and on the ceiling with a pencil and drill the holes. For a wooden surface, use a 1/8" drill bit ; for any other surface, use a 5/16" drill bit and insert appropriate anchors according to your material.**

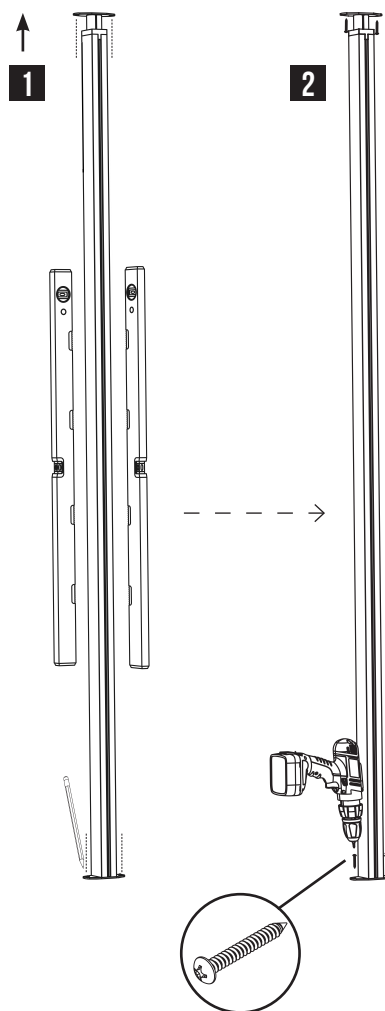
Positionner le montant à l'emplacement désiré. Faites glisser la plaque d'ancrage de la patte du haut jusqu'à ce qu'elle soit appuyée au plafond afin de maintenir votre montant en place (toujours maintenir le montant en place jusqu'à ce qu'il soit fixé correctement au plancher et au plafond avec les vis). Assurez-vous que le montant est parfaitement droit sur les deux axes verticaux à l'aide d'un niveau de 4 pieds ou d'un pointeur laser. À l'aide d'un crayon, marquez les trous de fixation au sol et au plafond. Si vous avez une surface en bois, utiliser un foret 1/8" pour percer les trous; pour toute autre surface, utiliser un foret 5/16". Insérez les ancrages appropriés selon le type de matériau.

- 2 **Replace the stud and check that the holes are properly aligned. Secure the plates to the floor and the ceiling using a drill and pan head screws. Tighten until it sits firmly on the surface. Use a screwdriver if necessary.**

**** It is essential to fix the stud into a solid material with a minimum thickness of 1/2" (plywood or other) and/or with the appropriate anchors.***

Remplacez le montant et vérifiez que les trous de fixation sont bien alignés. Fixer les plaques au sol et au plafond à l'aide de la perceuse et des vis rondes. Serrer jusqu'à ce que la plaque soit bien appuyée sur la surface. Utiliser un tournevis au besoin.

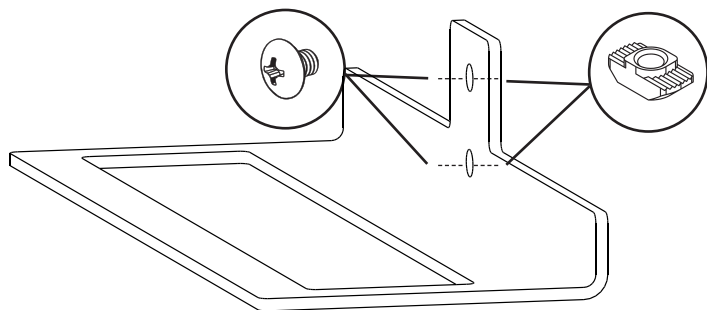
**** Il est important de fixer le montant dans un matériel solide d'une épaisseur minimale de 1/2" (contre-plaqué ou autre) et/ou avec les ancrages adéquats.***



STEP 3 / ÉTAPE 3

- 1 **Insert 3/8" truss head screws inside the RTM Horizon holes. Slightly screw the T-nuts to the end of the screws. The nuts should not be tightened at this stage, they should be left in a vertical position.**

Insérer les vis à tête évasée 3/8" à l'intérieur des trous du RTM Horizon. Visser légèrement les écrous en T à l'extrémité de la vis. Les écrous ne doivent pas être serrés à cette étape et doivent demeurer en position verticale.



- 2 **Screw RTM Horizon on the stud at about 5 1/2" from the floor (on a 96" total height). Then fasten the other RTM Horizon above, according to the spacing indicated in the spec sheet of the selected model.**

Visser le RTM horizon sur le montant à environ 5" du sol (sur une hauteur totale de 96").

Fixer ensuite les autres RTM Horizon au-dessus, selon l'espacement indiqué dans la fiche technique du modèle sélectionné.

