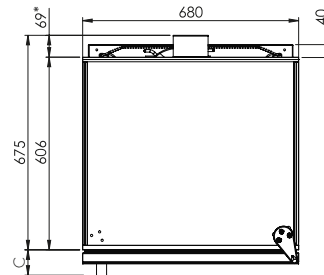
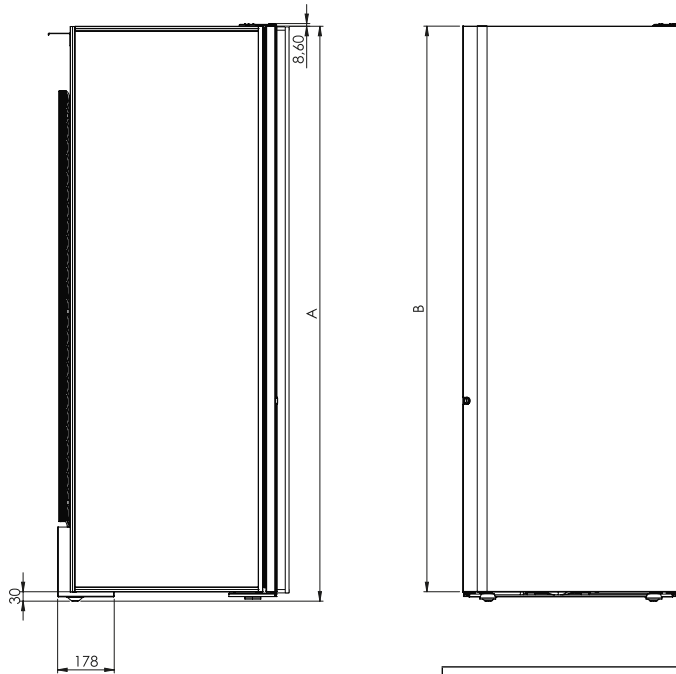


## Dimensions caves Prestige

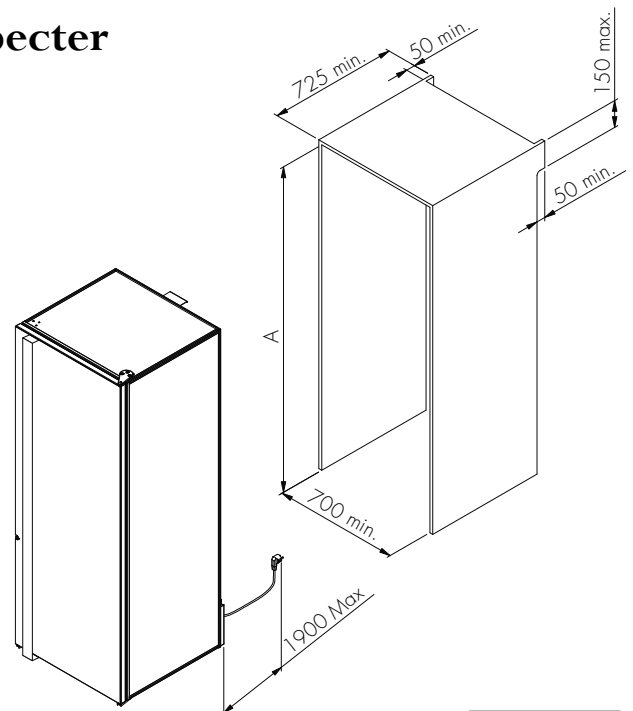
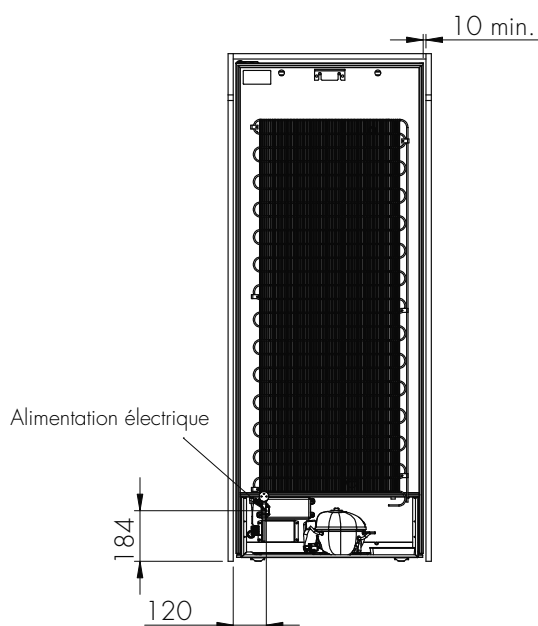


	A (mm)**	B (mm)
Ermitage, Castel, Réserve	1810	1780
Manoir	1464	1434
Loft Vintage	945	915

C (mm) avec poignée	
Porte vitrée / Porte pleine	85

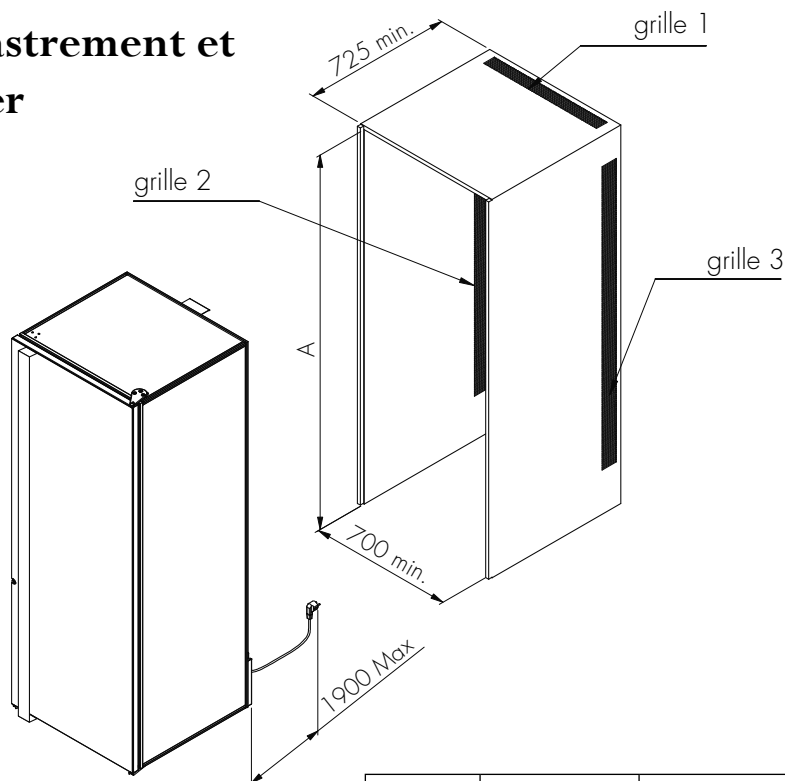
\* Butée arrière. Espace restant pour l'aération à l'arrière de la cave = 29 mm.  
\*\* Pieds ajustables au plus bas.

## Dimensions d'encastrement à respecter



	A min (mm)
Ermitage, Castel, Réserve	1825
Manoir	1479
Loft Vintage	960

## Dimensions d'encastrement et aération à respecter



	A min (mm)	Grille/Grid 1 (cm <sup>2</sup> )	Grille/Grid 2 (cm <sup>2</sup> )	Grille/Grid 3 (cm <sup>2</sup> )
Ermitage, Castel, Réserve	1825	350	750	750
Manoir	1479	350	600	600
Loft Vintage	960	350	350	350

### Choix de l'emplacement

Transportez votre cave à l'emplacement choisi.

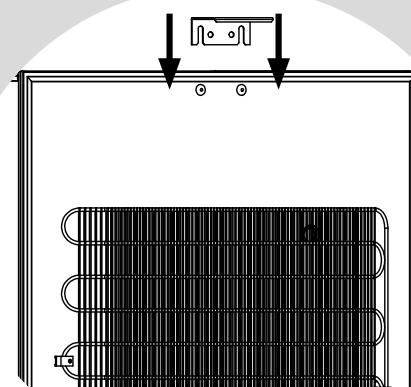
L'emplacement doit être ouvert sur l'extérieur pour ménager une circulation d'air (pas de placard fermé...), pas trop humide (lingerie, buanderie, salle de bains...), avoir un sol stable et plan, disposer d'une alimentation électrique (prise standard, 16 A, reliée à la terre avec disjoncteur différentiel, 30 mA\*).

Prenez le cordon (que vous trouverez dans le sachet "accessoires" de votre cave), branchez-le à l'arrière gauche en bas de la cave, sur le connecteur prévu à cet effet. Attendez 48h avant de brancher la cave.

### Installation de la butée arrière

Installez la butée que vous trouverez dans le sachet accessoires à l'arrière de la cave (voir schéma ci-dessous). Celle-ci permet de maintenir un espace de 7 cm entre le mur et l'arrière de la cave. Cet espace permet d'optimiser la consommation électrique de votre cave.

Disposez les 2 bouchons dans les 2 trous du haut de la cave. Veillez à ne pas enfoncer complètement les bouchons pour permettre d'installer la butée arrière. Glissez la butée arrière entre les bouchons et la paroi de la cave, puis enfoncez complètement les 2 bouchons.



\*non valable dans certains pays