



GUIDE DE L'UTILISATEUR

**UNITÉ DE REFROIDISSEMENT
CELLIER ET CAVE À VIN**

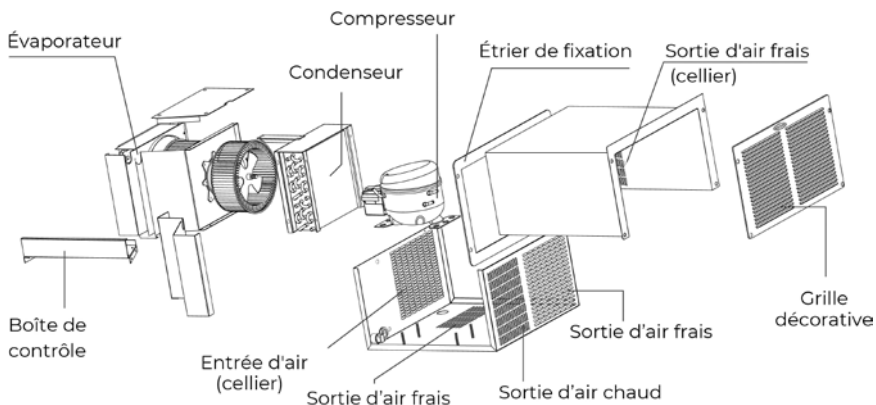
wine-r.com



GUIDE ET CONTENU

Aperçu du produit – Introduction	01
Contenu de l’emballage	02
Instructions de sécurité avant l’installation	03
Préparation	04
Instructions d’installation	08
Instructions de démarrage et d’utilisation	09
Spécifications	10
Instructions de nettoyage et d’entretien	11
Avertissements	12
FAQ et dépannage	13
Garantie	14

APERÇU DU PRODUIT



INTRODUCTION

Afin de bien vieillir, une bouteille de vin doit être maintenue à une température constante. Ayant de très bonnes connaissances et une solide expérience en matière de refroidisseur à vin, notre équipe de techniciens a développé, avec soins, une unité de refroidissement à la fine pointe. WINE-R est une machine qui utilise une toute nouvelle technologie. Grâce à sa puissance, elle permet d'atteindre la température désirée rapidement ce qui favorise la conservation et donc la dégustation. Cette unité est facile d'installation et très peu bruyante. WINE-R est la touche qu'il vous faut afin de compléter et maximiser l'efficacité de votre cellier et/ou cave à vin.

CONTENU DE L'EMBALLAGE

1 X UNITÉ DE REFROIDISSEMENT



4 X VIS 2"



1 X PLAQUE DE SERRAGE
+4 vis 1 1/2"



1 X GUIDE D'UTILISATION



1 X PANNEAU DE CONTRÔLE ET CÂBLE



1 X TUYAU DE DRAIN
1 X COLLET DE SERRAGE
1 X COUDE



1 X GRILLE DE FINITION
NOIR



INSTRUCTIONS DE SÉCURITÉ AVANT L'INSTALLATION

- Avant d'effectuer tout type d'installation, assurez-vous de débrancher l'appareil ou de couper le courant.
- N'installez pas l'appareil près d'un pare-feu, d'un four, d'un radiateur ou d'autres sources de chaleur.
- Vérifiez que la prise électrique est adéquate et conforme avant d'installer votre unité de refroidissement WINE-R à son emplacement.
- N'utilisez pas de rallonge et assurez-vous que le circuit ne soit pas partagé.
- Les appareils électroniques doivent être protégés contre les surtensions soudaines.
- Veillez à utiliser une prise qui ne peut pas être éteinte par un interrupteur.
- Veillez à installer l'appareil conformément aux réglementations nationales en matière de câblage.
- Avant l'installation, bouchez ou scellez les trous plus importants avec de l'isolant ou du calfeutrage en silicone. Scellez également les cloisons sèches avec une peinture imperméable inodore.
- Avant l'installation, vérifiez si la prise est à une distance raisonnable de l'appareil ou non.
- Avant de faire fonctionner l'appareil, vérifiez la tension du réseau et ne l'utilisez pas si elle est inférieure à 115V.

PRÉPARATION

Assurez-vous que tous les sols sont isolés, car les sols en béton non isolés diffuseront de la chaleur et de l'humidité pendant les mois d'été, ce qui fera fonctionner l'appareil de façon inefficace. Tous les murs doivent être correctement isolés minimalement avec du R20.

01 Rassemblez tous les matériaux et outils

Mesurez votre espace et préparez les matériaux suivants : un crayon, une perceuse électrique, un niveau, un tournevis, un marteau, un détecteur de goujons (recommandé), une échelle à marches, un coude, une pince, des vis et une grille.

02 Choisir un emplacement

Choisissez un emplacement idéal pour votre unité WR-25. Cet espace ne doit pas être exposé au soleil ni à aucune source de chaleur. La machine doit également être proche d'une prise électrique. Si une **retombée de plafond** est nécessaire, prévoyez un minimum de 14 pouces.

03 Vérifier la présence de fuites

Lorsque vous préparez la pièce pour l'installation de votre WR-25, assurez-vous que tous les murs, le plafond et les sols ne présentent aucune fuite d'air, de lumière ou d'eau. Vérifiez particulièrement que tous les coins, les joints, les espaces vides, les bouches d'aérations, les prises électriques et les interrupteurs autour de la porte et du cadre sont correctement scellés.

04 Isoler le coupe vapeur

S'il s'agit d'une nouvelle construction avec des murs à charpente neuve, enveloppez ou isolez le pare-air/vapeur ou l'espace dans la porte, les murs, le plancher, les cavités des montants et le plafond existant d'une isolation à résistance thermique d'au moins 20 cm d'épaisseur (R20).

05 Température et humidité

Choisissez un endroit approprié, adapté à la capacité de refroidissement du modèle, où la température ambiante se situe généralement entre 55 et 60°F avec un taux d'humidité de 50 à 70 %. La température de conservation du vin doit être la plus constante possible. Des fluctuations de température ont pour effet de diminuer la qualité du vin.

06 Emplacement des prises de courant

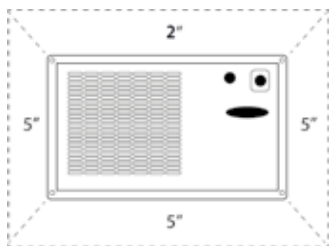
Sur le côté froid de l'appareil, placez la prise électrique (courant de 15 ampères 110 volts) dans les espaces vides où le cordon d'alimentation fourni sera facilement accessible.

INSTRUCTIONS D'INSTALLATION AU-DESSUS D'UNE PORTE:

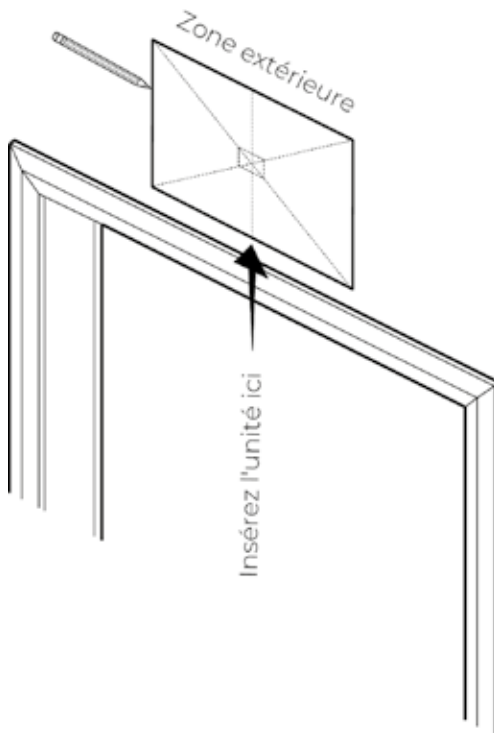
- Avant l'installation, vérifiez l'unité en effectuant un test pendant au moins 10 minutes. Veuillez prendre note que le cycle de démarrage prend 3 minutes.
- Si le côté «chaud» évacue de l'air chaud et le côté «froid» de l'air froid, cela signifie que l'unité est prête à être installée et utilisée.
- Pour procéder à l'installation, il faudra être deux personnes.
- Avant d'installer l'unité, assurez-vous d'avoir ajouté un cadre de support pour soutenir le poids de l'unité.
- Si une **retombée de plafond** est nécessaire, prévoyez un minimum de 14 pouces.

1

Montez seulement sur des échelles adaptées et conformes. Tracez le contour ou dessinez un motif au-dessus de la porte pour indiquer le côté chaud.



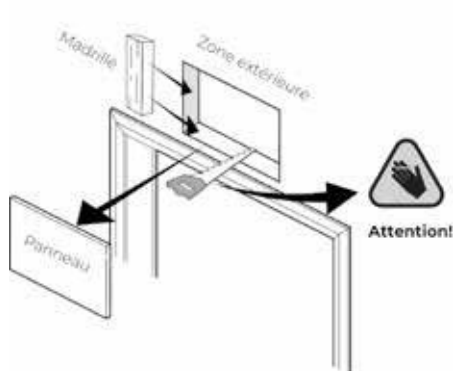
Attention : Assurez-vous d'avoir un dégagement de 5" tout autour de l'unité du côté froid.



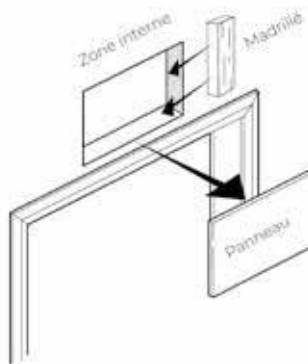
2

Coupez les deux côtés d'une forme rectangulaire :

Largeur : 15 5/8" Hauteur : 9 1/4"

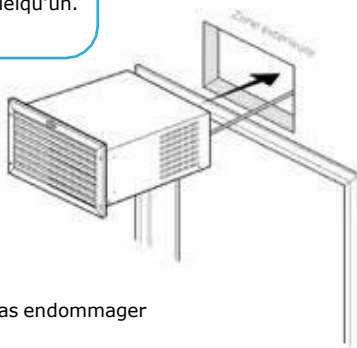


Note : Ajouter des madrilles de 2" x 4" afin de renforcer la structure.



3

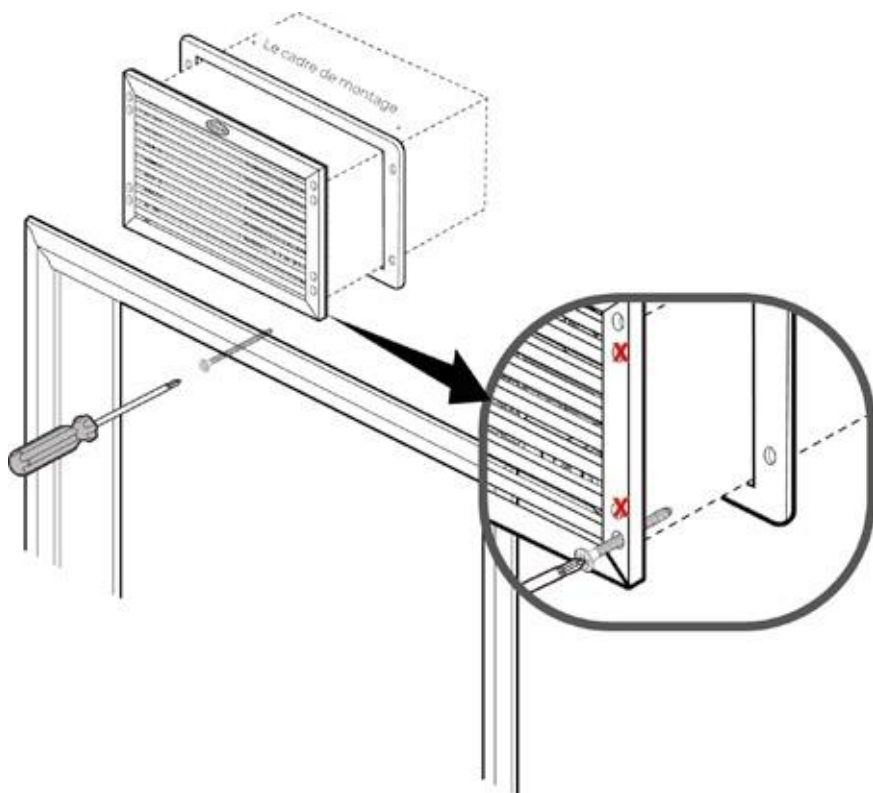
Insérez avec précaution l'unité de refroidissement avec l'aide de quelqu'un.



Remarque : Assurez-vous de ne pas endommager l'unité quand vous l'insérez

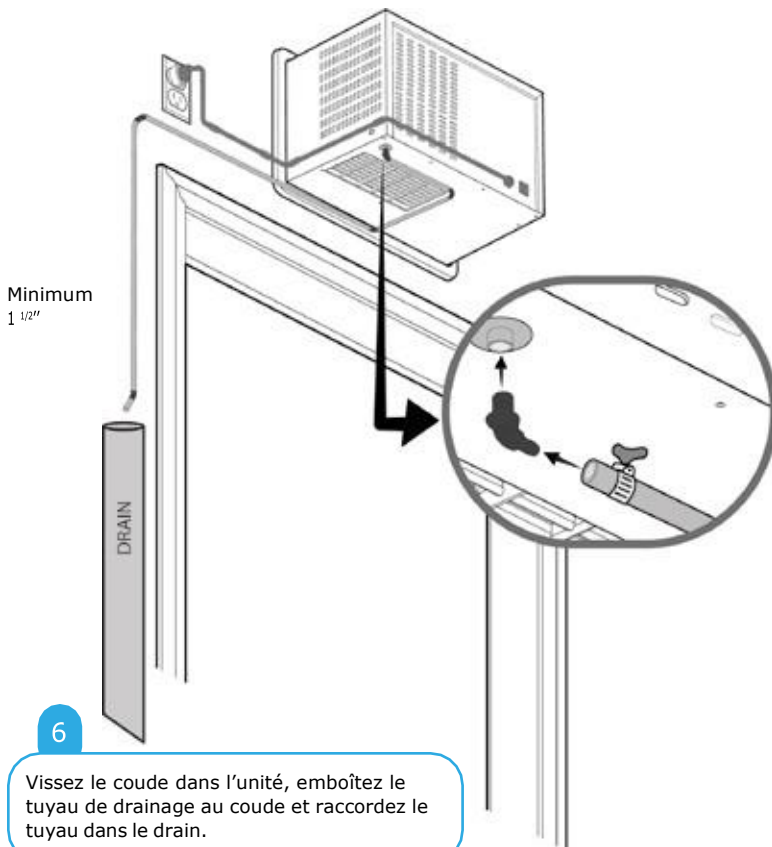
4

Ajoutez le cadre de support du côté froid de l'unité et attachez la grille en la vissant à l'unité avec un tournevis.








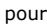


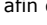



5

Fixez le tube de drainage ou de conduite d'eau au coude, puis fixez le coude à l'unité. Branchez ensuite l'unité à la prise de courant (attendez une minute). L'unité commencera ainsi à fonctionner. **Veillez noter que si vous prolongez la longueur du tube de drainage de plus de 5 pieds, il est impératif de faire appel à un professionnel qualifié pour assurer le bon fonctionnement du drainage.**



INSTRUCTIONS DE DÉMARRAGE ET D'UTILISATION



1. **MISE SOUS TENSION - ON / OFF** : Une fois sous tension appuyez sur  pour allumer ou éteindre.
2. **AJUSTEMENT DE LA TEMPÉRATURE** : Appuyer sur  ou  pour ajuster la température entre 50 et 77 °F.
3. **RÉGLAGE DE L'HORLOGE** : Appuyer sur  afin de régler l'heure. quand les minutes du cadran clignote, appuyez sur  ou  pour régler les minutes, appuyez à nouveau sur  pour régler les heures. Appuyez sur  ou  afin d'ajuster l'heure.
4. **RÉGLAGE DE LA MINUTERIE** : Appuyez pendant 5 secondes sur , le cadran affichera "Timer OFF", ajustez la minuterie (minutes et heures) en appuyant sur  ou .

SPÉCIFICATIONS

THERMOSTAT

Options	On/Off // Temp+ Temp- // Fan
Température	10 - 25 °C / 50 - 77 °F
Longueur du fil	5 pieds

ÉVAPORATEUR ET CONDENSEUR

Moteur de fan	25W
Air Flow	120 CFM

COMPRESSEUR

Puissance	0.20HP
Réfrigérant	134A

ÉLECTRICITÉ

Requis	120/60/1
Froid	2.8A
Puissance	330W
Circuit	15A

BOÎTIER

Matériaux	Aluminium galvanisée
Finition	Revêtement noir

DIMENSIONS

Largeur	15,35" / 390mm
Longueur	16,22" / 412mm
Hauteur	8,78" / 223mm
Poids	19kg/42 lbs

DRAIN

Intérieur	1/4"
-----------	------

PRISE DE COURANT

Couleur noire	
Longueur	6 pieds

INSTRUCTIONS DE NETTOYAGE ET D'ENTRETIEN

- Pour le nettoyage, débranchez ou coupez l'alimentation de l'appareil et retirez délicatement la grille.
- Utilisez un aspirateur avec une brosse pour nettoyer le condenseur et l'évaporateur lorsqu'ils sont poussiéreux ou sales.
- N'utilisez pas de nettoyeurs abrasifs ou agressifs tels que les vaporisateurs pour vitres, les nettoyeurs à récurer, les liquides inflammables, les cires de nettoyage, les détergents concentrés, les agents de blanchiment ou les nettoyeurs contenant des produits pétroliers sur toutes les parties de l'unité. N'utilisez pas de serviettes en papier, de tampons à récurer ou d'autres outils de nettoyage agressifs. Ceux-ci peuvent rayer ou endommager les matériaux. Remettez la grille en place et branchez ou rebranchez l'appareil.
- Nettoyez régulièrement l'unité de refroidissement, environ une fois par mois, pour éviter l'accumulation d'odeurs et de poussière.
- Nettoyez le condenseur et l'évaporateur aux six mois avec un aspirateur. Ils sont situés derrière la grille et sur le devant du côté froid.
- Si la pièce (cellier ou cave à vin) n'est pas isolée correctement et que l'unité WR-25 fonctionne pendant une longue période, cela pourra entraîner une surchauffe. *N'hésitez pas à faire appel à nos services pour corriger l'installation de votre appareil.
- Faites appel à deux personnes ou plus pour l'entretien de l'appareil, faute de quoi vous risquez de vous blesser gravement notamment au dos étant donné le poids considérable de l'appareil.
- Si l'appareil est endommagé, faites appel à des professionnels pour le réparer ou le remplacer.
- Pour éviter tout dommage que pourraient causer une surchauffe potentielle chaque unité doit être surveillée après le démarrage et après les coupures de courant.
- Lorsque vous ne l'utilisez pas pendant une longue période, débranchez-le.
- Il est préférable de maintenir votre cellier à un minimum de 70% de la capacité totale pour un usage efficace et adéquat.

AVERTISSEMENTS



Ne branchez pas l'unité de refroidissement si le cordon d'alimentation est endommagé ; il doit être remplacé par le fabricant ou par une personne qualifiée afin d'éviter tout danger.



Si l'unité de refroidissement est en mode « alarme », débranchez-le immédiatement. Maintenez les matériaux et les vapeurs inflammables telle que l'essence loin de l'appareil. Le non-respect de cette consigne pourrait mener à une explosion, un incendie ou même causer la mort.



N'utilisez pas d'adaptateur ou de rallonge pour brancher l'appareil. Les enfants ne sont pas autorisés dans cette zone.



Une surveillance adéquate du drain est nécessaire afin d'éviter la possibilité de dégâts d'eau. Assurez-vous de la bonne étanchéité du joint.



Ne laissez pas la lumière allumée pendant une période prolongée, ceci pourrait augmenter la température de la pièce et nuire au bon fonctionnement de l'unité.



L'unité de refroidissement est uniquement destinée à être utilisée à l'intérieur. L'appareil ne peut pas être installé/utilisé à l'extérieur. Surveillez régulièrement et quotidiennement les conditions d'entreposage et les conditions ambiantes pour éviter d'avoir à faire plusieurs appels de services coûteux et non nécessaires.

FAQ ET DÉPANNAGE

SI L'UNITÉ DE REFROIDISSEMENT NE FONCTIONNE PAS

Q1 : Le cordon d'alimentation est-il débranché ?

R : Branchez-le dans une prise de courant à trois pôles.

Q2 : Un disjoncteur s'est-il déclenché?

R : Débranchez l'unité de refroidissement ou coupez l'alimentation, retirez ensuite le contrôleur et vérifiez/remplacez le fusible ou réinitialisez le circuit.

Q3 : Le produit présente des dommages physiques liés à l'expédition ?

R : Contactez la société de livraison pour les dommages causés par l'expédition.

SI L'ÉCRAN NE S'ALLUME PAS :

Q4 : L'appareil est-il branché ?

R : L'unité peut avoir un délai entre le branchement et le démarrage complet ; il s'agit d'une sauvegarde intégrée pour protéger le compresseur en cas de panne de courant soudaine.

SI LE MOTEUR SEMBLE TOURNER TROP LONGTEMPS :

Q5 : La température extérieure est-elle plus élevée que la normale ?

R : Attendez-vous à ce que le moteur tourne plus longtemps lorsqu'il fait plus chaud. À des températures normales, votre moteur devrait fonctionner entre 40 et 80 % du temps. Dans des conditions plus chaudes, attendez-vous à ce qu'il fonctionne encore plus longtemps.

SI L'UNITÉ DE REFROIDISSEMENT FONCTIONNE, MAIS NE REFROIDIT PAS SUFFISAMMENT :

Q6 : La température d'entreposage est-elle bien configurée ?

R : L'unité peut prendre quelques jours pour atteindre la température d'entreposage souhaitée. Diminuez la température configurée pour refroidir la pièce si la température est trop élevée.

Q7 : La pièce et le plancher sont-ils isolés comme il se doit ?

R : Assurez-vous d'un minimum de R20 !

Q8 : La grille est-elle bloquée ?

R : Assurez-vous qu'aucun objet est susceptible d'obstruer l'unité de refroidissement afin de favoriser une libre circulation de l'air des deux côtés de celle-ci.

GARANTIE

Garantie limitée de 2 ans :

Cette garantie donne aux consommateurs des droits légaux spécifiques. La période de garantie est de 2 ans à partir de la date d'achat mentionnée sur la facture originale. Cette garantie limitée couvre uniquement le remplacement par un produit équivalent selon les conditions énoncées ci-après.

Note importante : Cette garantie limitée n'est valable qu'au Canada ou aux États-Unis et ne s'applique que lorsque l'appareil dont provient la garantie a été enregistré chez Wine-R. Visitez www.wine-r.com pour plus de détails.

Cette garantie ne s'applique pas si:

1. L'appareil n'est pas maintenu en marche depuis son installation.
2. L'entretien ou l'installation de l'appareil n'est pas conforme aux instructions du fabricant.
3. Les informations que vous avez fournies lors de l'enregistrement de votre garantie sont incomplètes.
4. Les codes applicables et les instructions ne sont pas suivis correctement.
5. L'installateur n'a pas fait fonctionner l'appareil à la tension/puissance spécifiée.
6. L'unité est endommagée par l'expédition, le transport, l'installation, le feu ou l'eau.
7. Les pertes de vos produits dues à des défaillances du produit de refroidissement ne sont pas couvertes par cette garantie.

Cette garantie s'applique si:

1. Le consommateur possède la preuve d'achat puisque la garantie ne s'applique qu'aux acheteurs originaux avec l'enregistrement de la garantie chez Wine-R.
2. L'appareil est utilisé et entretenu conformément aux instructions spécifiées dans le présent guide.
3. Une ou plusieurs pièces de l'unité est défectueuses. Le cas échéant, Wine-R couvrira les frais de main d'œuvre si la réparation est effectuée par un technicien certifié par Wine-R.
4. Une pièce identique du produit n'est plus disponible en raison d'un changement de loi, de réglementation ou de normes ; la pièce sera donc remplacée par une autre ayant une fonctionnalité similaire.
5. La réclamation du défaut doit être transmise dans les 15 jours après l'achat directement à WINE-R.

WINE-R



Installation rapide



Performant



Facile d'utilisation



wine-r.com
1-877-807-2049