



EUROCAVE

PROFESSIONAL

WB 8.0

Gamme	Wine Bar
Fonction	2 températures <i>Service</i>
Capacité *	8 bouteilles en service 6 en réserve

CARACTERISTIQUES GENERALES

Dimensions hors tout	602 x 1076 x 460 mm (HxLxP)
Poids à vide	85 kg
Agent réfrigérant	R134a sans CFC

GARANTIE

2 ans

CARACTERISTIQUES PRODUIT

FONCTIONNEMENT

- Régulation **électronique de 6 à 18°C** (6°-15°C pour vins blanc, 12-18°C pour vins rouge)
- **Affichage intérieur des températures** des 2 compartiments
- Les deux compartiments peuvent recevoir des vins rouges ou des vins blancs
- Réglages à partir du compartiment gauche

TECHNOLOGIE FROID & ISOLATION

Production de froid :	Froid Ventilé
Production de chaud :	Compresseur
Déclenchement chaud :	Résistance
Cordons	Automatique
Nature des parois :	E/US/UK/JA/C6/CH/CN/AU
Nature du revêtement extérieur	ABS
Nature de l'isolation :	Tôle noire + Verre
Nature du verre des portes :	Mousse polyuréthane anti-UV

EQUIPEMENT & ACCESSOIRES

- Portes **vitrées Full Glass** avec **double serrure**
- Éclairage intérieur LED RGB multicolore réglable (environ 50 nuances) – avec télécommande
- Détecteur de fréquences sonores
- 2 pieds réglables
- Isolation thermique et protection anti-U.V.
- Préservation par têtes individuelles de tirage au vide
- Témoin d'alerte de défaut de vide
- 2 bacs récupérateurs de condensats (accès à l'avant de l'appareil)
- Plateau supérieur en verre trempé noir



PERFORMANCE & CONSOMMATION D'ENERGIE

Consommation par 24h** (KWh)	1
Températures ambiantes limites d'utilisation	10 à 35°C
Puissance électrique absorbée (à 20°C)	100 W

WINE { BAR 8.0



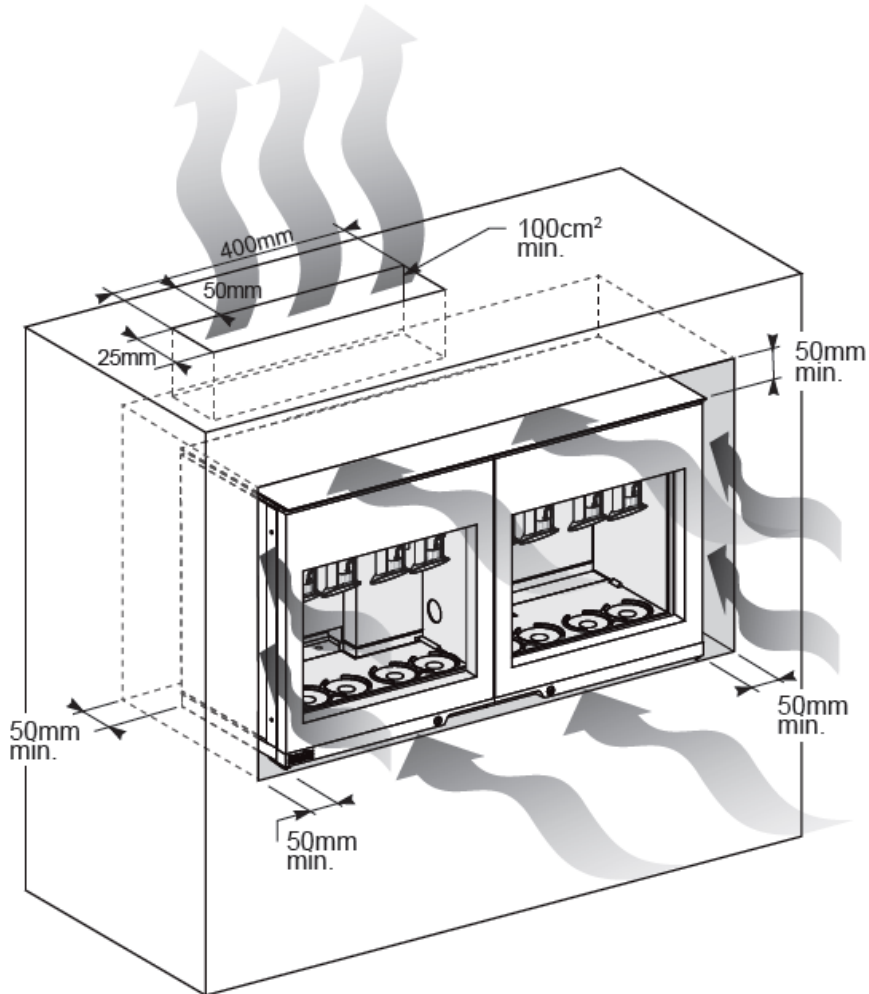
Veillez à respecter les consignes d'encastrement

<http://eurocavepro.fr/>

* Capacité de bouteilles de type Bordeaux Tradition (75cl) 292-336mm

** Température ambiante 25°C

Conditions d'encastrement



Vue du dessus

