



EUROCAVE

PROFESSIONAL

WB 2.0

Gamme	Wine Bar
Fonction	2 températures <i>Service</i>
Capacité*	2 bouteilles à température

CARACTERISTIQUES GENERALES

Dimensions hors tout	: 491 x 315 x 268 mm (HxLxP)
Dimensions emballé	: 590 x 415 x 335 mm (HxLxP)
Dimensions porte ouverte	: 491 x 315 x 553 mm (HxLxP)
Poids à vide	: 13,8 kg
Poids emballé	: 17,1 kg

CARANTIE

2 ans

CARACTERISTIQUES PRODUITS

FONCTIONNEMENT

- 2 compartiments indépendants avec températures pré-réglées : 8°C pour vins blancs et 16 °C pour vins rouges
- Les deux compartiments peuvent recevoir des vins rouges ou des vins blancs
- Préservation des bouteilles jusqu'à 10 jours grâce à un système de tirage au vide exclusif (en fonction du vin et de son millésime)

TECHNOLOGIE FROID & ISOLATION

Production de froid	Froid Ventilé
	Module thermo électrique
Cordons (alimentation externe)	CE/US/UK/JA/C6/CH/CN/ AU
Nature des parois	ABS
Nature du revêtement extérieur	Tôle noire et cadre alu+verre
Nature de l'isolation	Polystyrène expansé
Nature du verre des portes	Double vitrage

EQUIPEMENT & ACCESSOIRES

- Porte **vitree Full Glass** avec **serrure**
- Éclairage intérieur LED RGB multicolore réglable (~50 nuances) – avec télécommande
- Détecteur de fréquences sonores lors de l'éclairage
- Isolation thermique
- Préservation par têtes individuelles de tirage au vide
- Témoin d'alerte de défaut de vide
- 1 bac récupérateur de condensats (accès à l'avant de l'appareil) et/ou tuyau d'évacuation des condensats (à l'arrière de l'appareil)
- Pays de fabrication : Chine



PERFORMANCE & CONSOMMATION D'ENERGIE

Consommation par 24h** (KWh)	<1
Températures ambiantes limites d'utilisation	18 à 30°C
Puissance électrique absorbée (à 25°C)	81 W

WINE { BAR 2.0

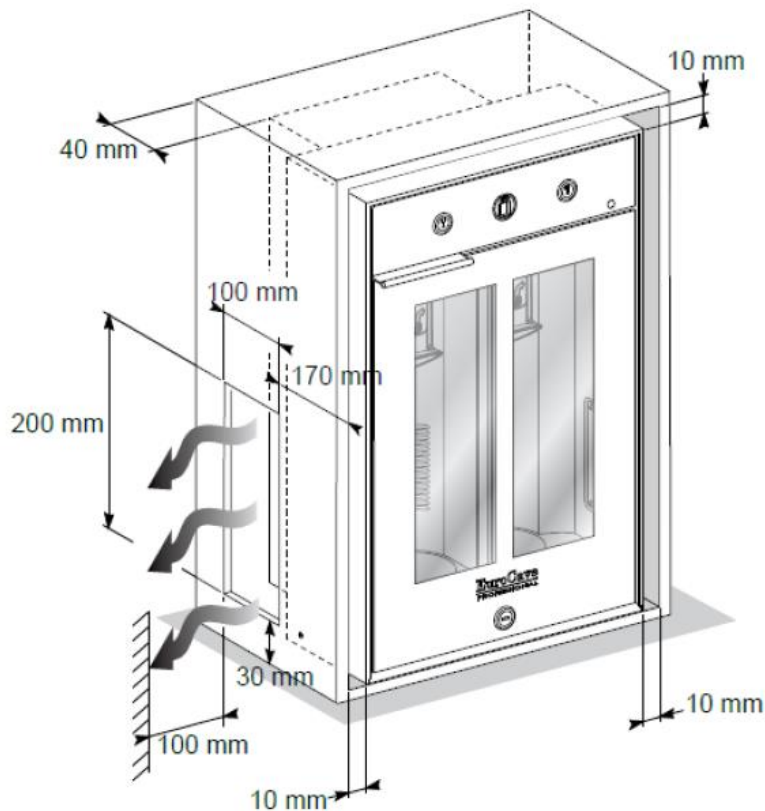
* Capacité de bouteilles de type Bordeaux

Tradition (75cl) 292-336mm

** Température ambiante 25°C

<http://eurocavepro.fr/>

Conditions d'encastrement pour 1 Wine Bar 2.0

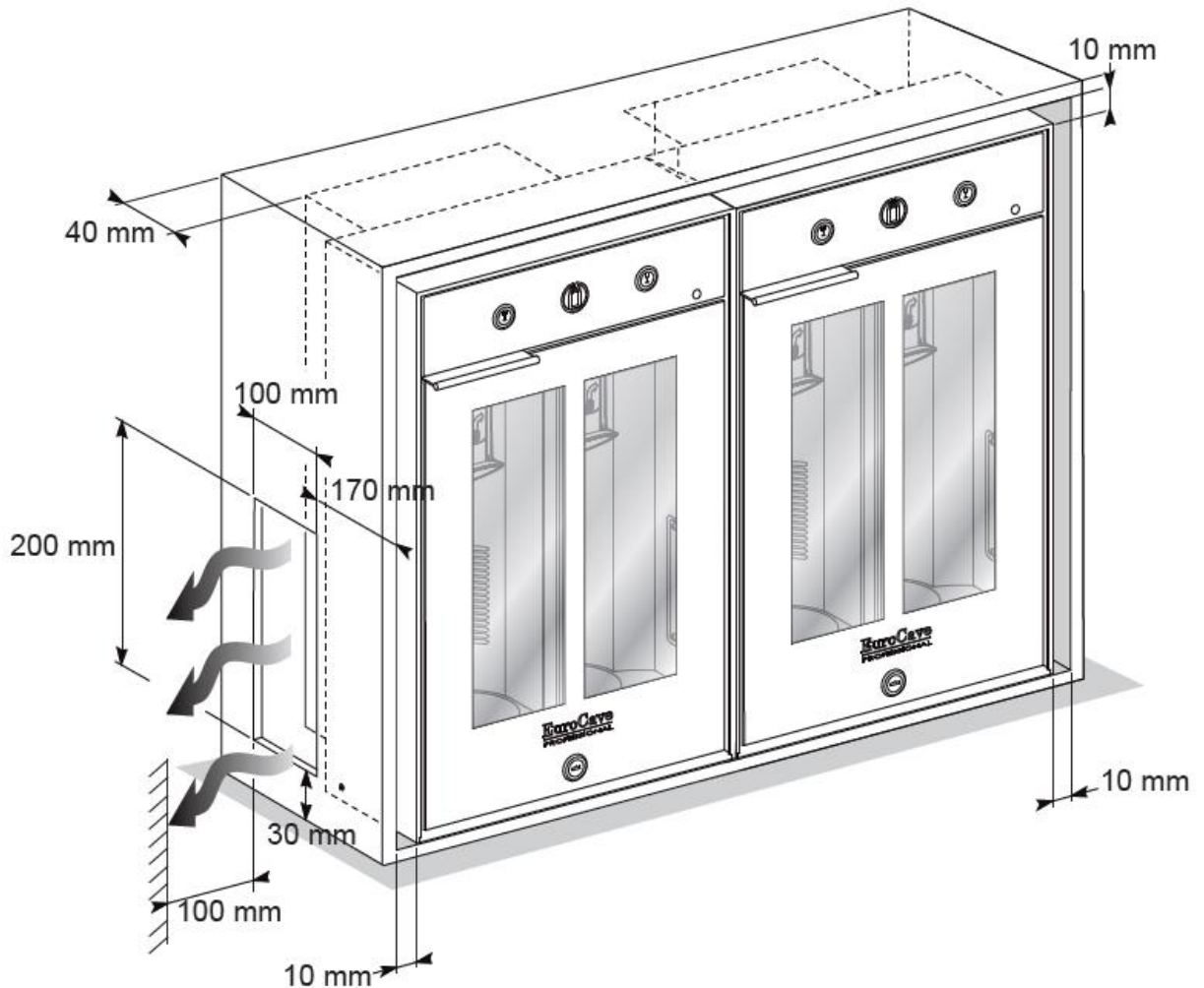


Précautions à respecter pour l'encastrement du Wine Bar 2.0 :

-Laisser 10 mm de libre autour du produit; 40 mm à l'arrière.

- En face des ouïes d'aération situées de chaque côté du Wine Bar, deux ouvertures (100x200mm) sont nécessaires pour assurer une bonne évacuation de l'air et contribuer au bon fonctionnement du produit.

Conditions d'encastrement pour 2 Wine Bar 2.0



Précautions à respecter pour l'encastrement de 2 Wine Bar 2.0 :

- Laisser 10 mm de libre autour du produit; 40 mm à l'arrière
- En face des ouïes d'aération situées de chaque côté du Wine Bar, deux ouvertures (100x200mm) sont nécessaires pour assurer une bonne évacuation de l'air et contribuer au bon fonctionnement du produit.
- Températures d'ambiance d'utilisation : 18-28°C dans cette configuration.