



LA VIEILLE GARDE



Panorama Double

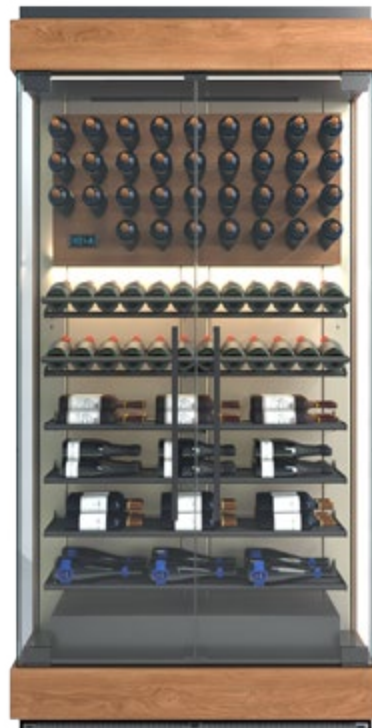
Self-contained wine cabinet
Cellier autoportant tout-en-un

Panorama Double

Self-contained wine cabinet
Cellier autoportant tout-en-un

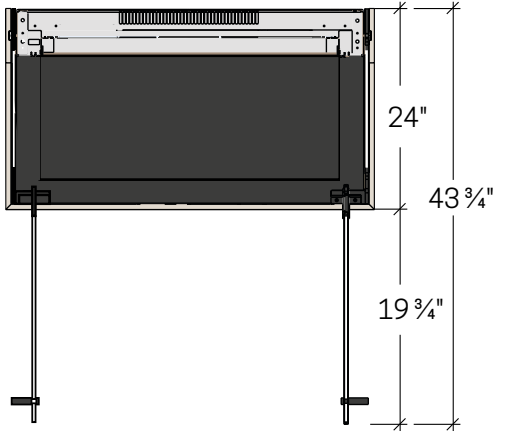
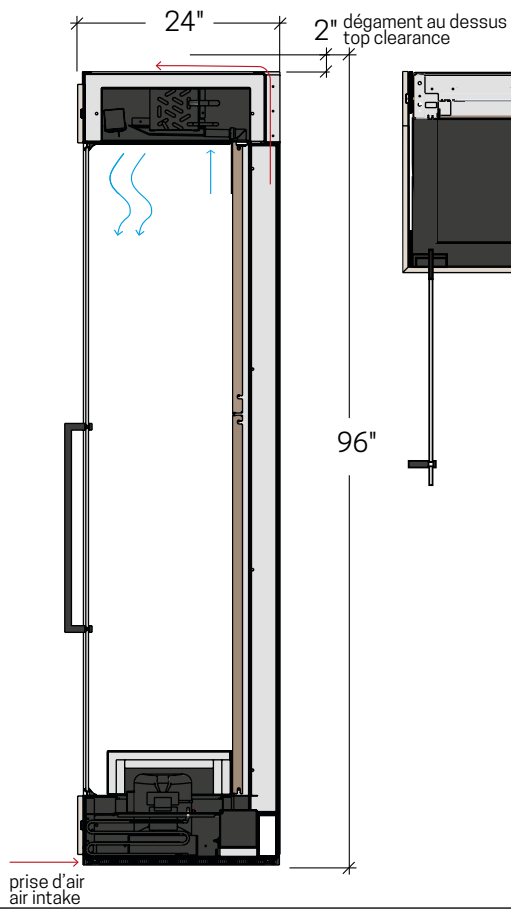
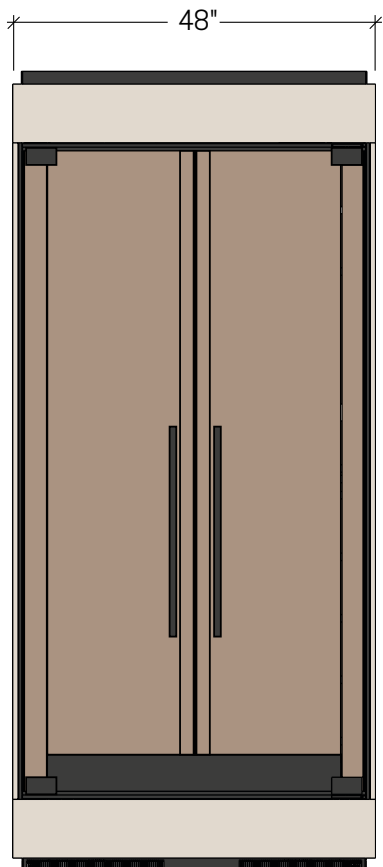


Original



Fly

Dimensions Dimensions	W 1219 mm x D 609 mm x H 2438 mm L 48" X P 24" x H 96"
Capacity Capacité	Original ; 139 bottles, Fly ; 120 bottles Original ; 139 bouteilles, Fly ; 120 bouteilles
Configuration Configuration	3 glazed faces, 2 glazed faces or only glazed doors 3 faces vitrées, 2 faces vitrées ou uniquement les portes vitrées
Exterior Extérieur	Removable magnetic wood fronts, finish of your choice Façades de bois magnétique amovibles, fini au choix
Interior Intérieur	Anodized or powder coated aluminum Aluminium anodisé ou recouvert de peinture cuite noire
Door Porte	2 tempered glass pivot door with black finish hardware 2 portes pivot en verre trempé avec quincaillerie noire
Lighting Éclairage	3 integrated 3000k warm white LED strips 3 bandes DEL 3000k blanc chaud intégrées
Temperature Température	LVG digital control calibrated et 13°C, settable from 12° to 16°C Contrôle numérique LVG calibré à 13°C, variable de 12° à 16°C
Refrigeration Réfrigération	LVG32 low velocity evaporator Évaporateur à basse vitesse LVG32
Compressor Compresseur	Spring-mounted compressor integrated into the base Compresseur monté sur ressort et intégré dans la base
Power supply Alimentation	120V CA, 60 Hz on dedicated 15 A circuit connected into the base 120 V CA, 60 Hz sur circuit 15 A dédié branché dans la base



La Vieille Garde