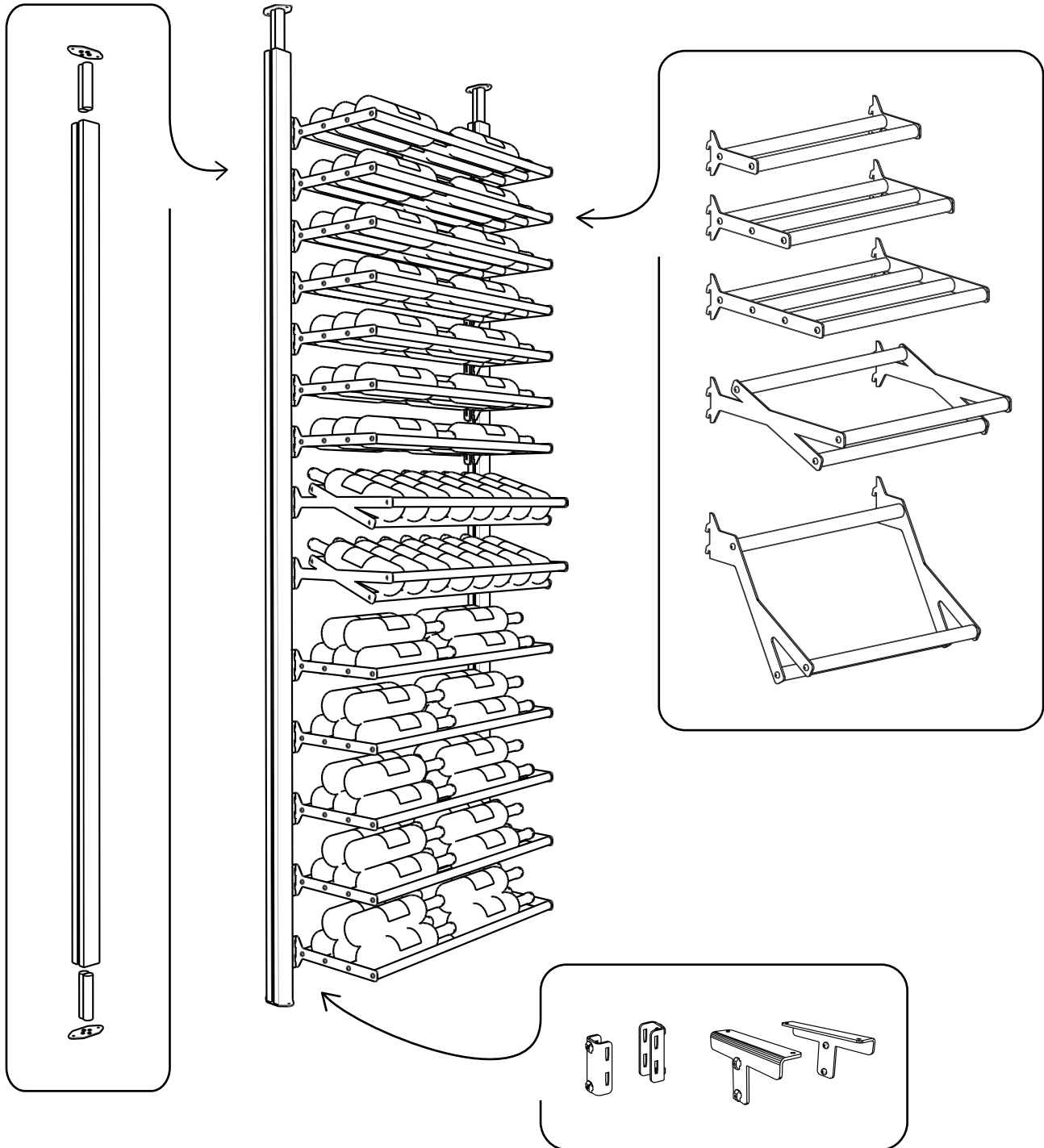


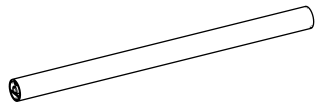
# FRONTENAC

COMPLETE ASSEMBLY & INSTALLATION GUIDE  
GUIDE COMPLET D'ASSEMBLAGE ET D'INSTALLATION

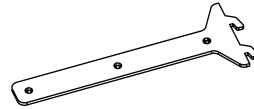


# COMPONENTS INCLUDED / COMPOSANTES FOURNIES

**COMPONENTS PER SHELF : Model and quantity varies according to your module.**  
 COMPOSANTES PAR TABLETTE : le modèle et la quantité varient selon votre module.



**2-4X** | Rods  
Tiges



**2X** | Side Racks  
Braquettes de côté

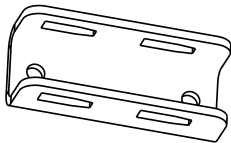


**4-8X** | 3/4" Quadrex truss head screw  
Vis quadrex tête évasée 3/4"

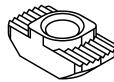


**2X** | 1/2" Quadrex pan head security screw  
Vis de sécurité quadrex tête ronde 1/2"

**COMPONENTS PER SHELF BRACKET : Model and quantity varies according to your module.**  
 COMPOSANTES PAR ATTACHE-TABLETTE : le modèle et la quantité varient selon votre module.



**2X** | U brackets  
Attaches en U

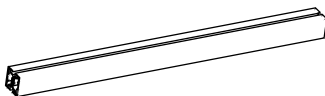


**4X** | Drop-In T-Nuts  
Écrous en T



**4X** | 3/8" Quadrex truss head screws  
Vis quadrex tête évasée 3/8"

**COMPONENTS PER STUD : Quantity varies according to your module.**  
 COMPOSANTES PAR MONTANT : La quantité varie selon votre module.



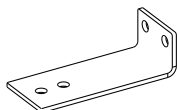
**1X** | Aluminum stud  
Montant en aluminium



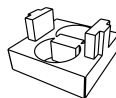
**4X** | Vertical anchors  
Ancrages verticaux



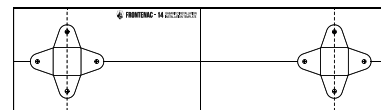
**2X** | Floor and ceiling anchor plates  
Plaques d'ancrage plancher et plafond



**2X** | Wall anchor plates  
Plaques d'ancrage murale



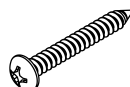
**1X** | Top plastic holder  
Support en plastique



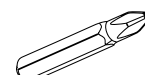
**1X** | Installation template  
Gabarit d'installation



**4X** | Quadrex undercut head screws  
Vis quadrex tête à dégagement



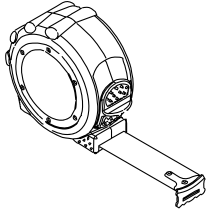
**4X** | Quadrex pan head screws  
Vis quadrex ronde



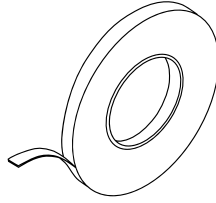
**1X** | #3 Quadrex Tip  
Embout quadrex #3

# TOOLS NEEDED / OUTILS REQUIS

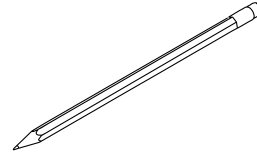
**YOU WILL NEED :**  
VOUS AUREZ BESOIN DE :



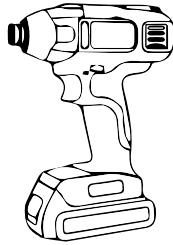
**Measuring tape**  
Galon à mesurer



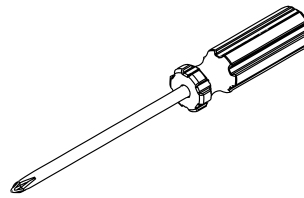
**Masking tape**  
Ruban à masquer



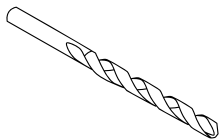
**Sharpened pencil**  
Crayon aiguisé



**Impact Drill**  
Perceuse à percussion



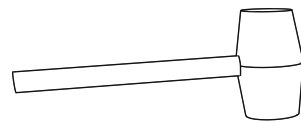
**Quadrex screwdriver**  
Tournevis quadrex



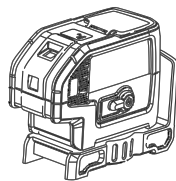
**5/16 and 1/8 Drill bits**  
Forets 5/16 et 1/8



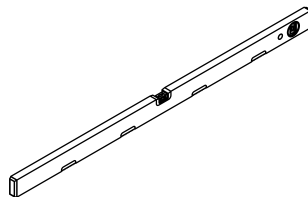
**Appropriate anchors**  
Ancrages adéquats



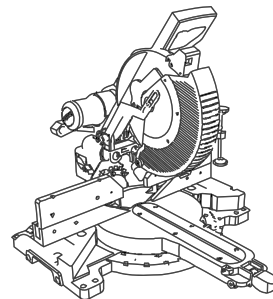
**Rubber mallet**  
Maillet en caoutchouc



**Laser pointer**  
Pointeur laser



**4-foot Level**  
Niveau de 4 pieds



**Miter-box saw and blade for aluminum**  
Scie à onglet et lame pour aluminium

# SHELF AND SHELF BRACKET ASSEMBLY / ASSEMBLAGE DES TABLETTES ET ATTACHES

## STEP 1 / ÉTAPE 1

Your model of shelf may not match the model shown in this guide, however, the assembly method remains the same.  
Metal shelves only; FTS, FTD, FTT, FTIC, FTIP.

Votre modèle de tablette peut ne pas correspondre à celui illustré, toutefois, la méthode d'assemblage reste la même.  
Tablettes de métal seulement; FTS, FTD, FTT, FTIC, FTIP

- 1** Screw the rods to a side bracket using the  $\frac{3}{4}$ " truss head screws and an impact drill with the #3 quadrex tip provided .

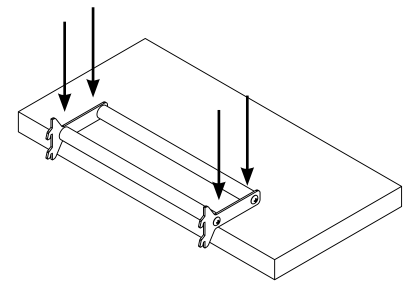
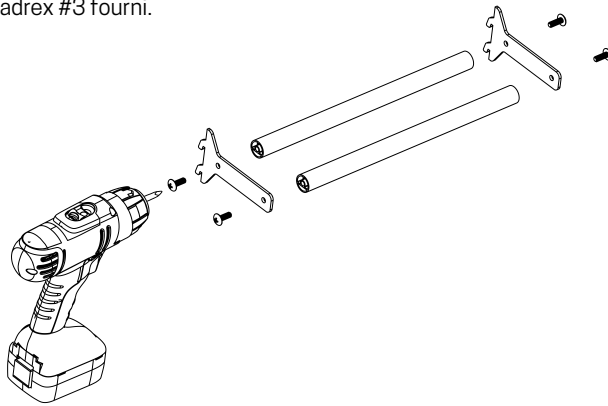
Visser les tiges à une braquette de côté avec les vis évasées  $\frac{3}{4}$ " et une perceuse à percussion munie de l'embout quadrex #3 fourni.

- 2** Slightly screw a rod onto the second bracket to position it and screw the next rods. Tighten all screws.

Visser légèrement une tige sur la deuxième braquette afin de la positionner et visser les tiges suivantes. Serrer l'ensemble des vis.

- 3** The shelf may lose its shape during tightening. Press shelf on a flat surface to regain shape.

Il est possible que la tablette se déforme lors du serrage. La remettre en forme en l'appuyant sur une surface plane.



## STEP 2 / ÉTAPE 2

Your model of shelf bracket may not match the model shown in this guide, however, the assembly method remains the same.

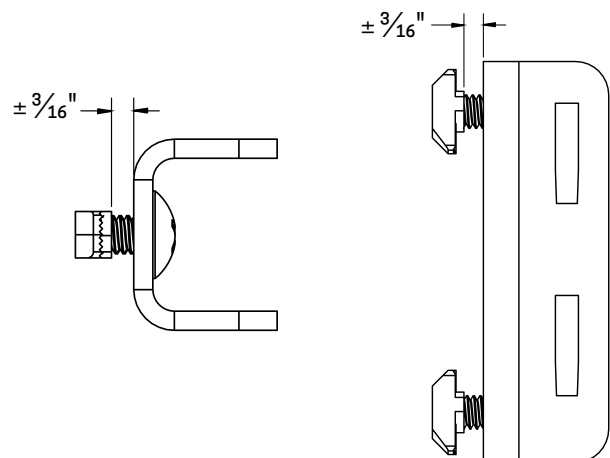
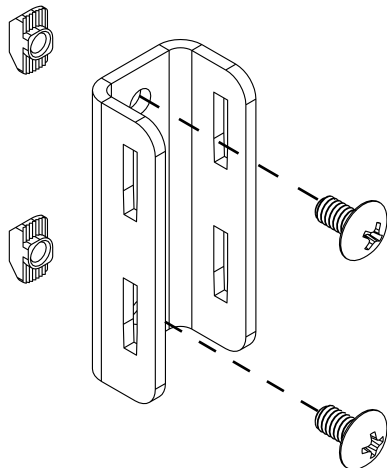
Votre modèle d'attache-tablette peut ne pas correspondre à celui illustré, toutefois, la méthode d'assemblage reste la même.

- 1** Insert  $\frac{3}{8}$ " truss head screws inside the U bracket.

Insérer les vis tête évasée  $\frac{3}{8}$ " à l'intérieur de l'attache en U.

- 2** Slightly screw the T-nuts to the end of the screws. The nuts should not be tightened at this stage. Leave a  $\frac{3}{16}$ " gap.

Visser légèrement les écrous en T à l'extrémité de la vis. Les écrous ne doivent pas être serrés à cette étape. Laisser un espace d'environ  $\frac{3}{16}$ ".

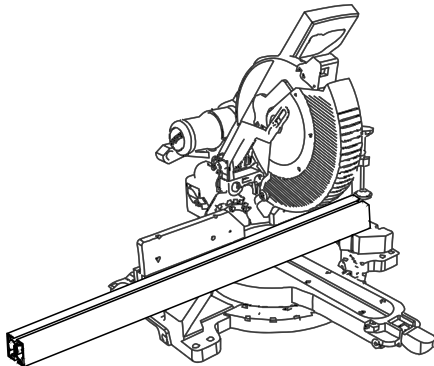


# STUD ASSEMBLY / ASSEMBLAGE DES MONTANTS

## STEP 3 / ÉTAPE 3

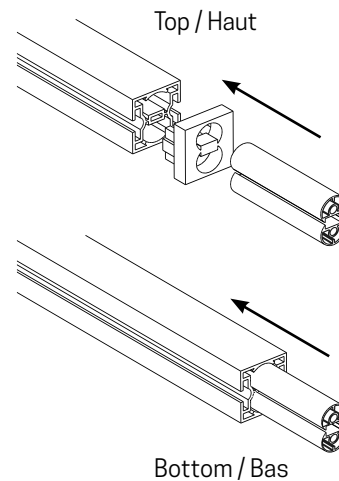
- 1** Measure the floor-to-ceiling height. To facilitate the installation and allow a good fit, The studs must be 2" to 4" shorter than the total height of your ceiling. If needed, cut the studs with a miter-box saw equipped with a blade for aluminum.

Mesurer la hauteur du plancher au plafond. Afin de faciliter l'installation et permettre un bon ajustement, les montants doivent être de 2" à 4" plus court que la hauteur totale de votre plafond. Au besoin, tailler les montants à l'aide d'une scie à onglet munie d'une lame pour couper l'aluminium.



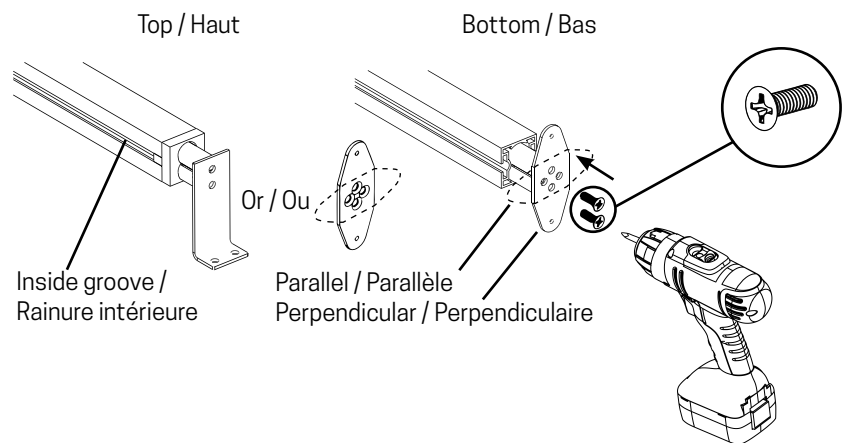
- 2** Insert the plastic holder at one end of the stud, then the vertical anchors inside, leaving them exceeding at least 2 inches. At the other end, insert the vertical anchors directly into the stud and let them exceed.

Insérer le support de plastique à une extrémité du montant puis les ancrages verticaux à l'intérieur, en les laissant dépasser d'au moins 2". À l'autre extrémité, insérez les ancrages verticaux directement dans le montant en les laissant dépasser.



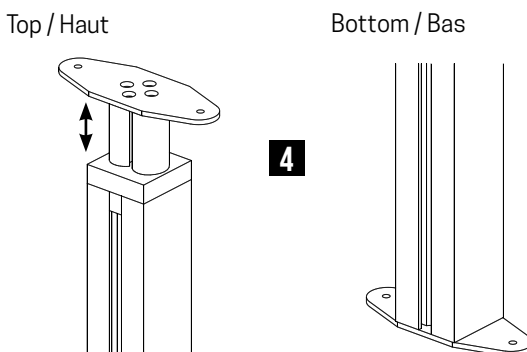
- 3** Choose your type of mounting; wall or ceiling. Attach the selected anchor plate to the top vertical anchors with an impact drill fitted with the #3 quadrex tip and quadrex undercut head screws. Then attach the floor-to-ceiling plate to the bottom of the stud in the desired direction (parallel or perpendicular). The stud grooves must be on the inside and outside of your module.

Choisissez votre type de fixation; au mur ou au plafond. Fixez la plaque d'ancrage sélectionnée aux ancrages verticaux du haut avec une perceuse à percussion munie de l'embout quadrex #3 et des vis quadrex à tête à dégagement. Fixez ensuite la plaque plancher plafond sur le bas du montant dans le sens désiré (parallèle ou perpendiculaire). Les rainures des montants doivent être sur les côtés intérieurs et extérieurs de votre module.



- 4** The top anchors must remain visible, it allows adjustment of the stud height by sliding the plate up and down. The bottom anchors must not be visible, push the plate until it is firmly seated against the stud.

Les ancrages du haut doivent demeurer visibles, ils permettent d'ajuster la hauteur du montant en glissant la plaque de haut en bas. Les ancrages du bas ne doivent pas être apparents, poussez la plaque jusqu'à ce qu'elle soit bien appuyée au montant.



# POSITIONING OF THE STUDS / POSITIONNEMENT DES MONTANTS

## STEP 4 / ÉTAPE 4

- 1** Refer to the suggested clearance guide on page 10 to position the template on the floor according to your configuration. For floor-to-ceiling near the wall or floor-to-wall installation, press one side of the template against the wall. The template depth matches the suggested minimum clearance and the depth of the wall mounting anchor (2½" between the stud and the wall). **If the wall has a baseboard, cut the template to the right size.**

Référez-vous au guide des dégagements suggérés à la page 10 pour positionner le gabarit d'installation au sol selon votre configuration. Pour une installation plancher à plafond près du mur ou plancher à mur, appuyez un côté du gabarit au mur. La profondeur du gabarit correspond au dégagement minimum suggéré et à la profondeur de la fixation murale (2½" entre le montant et le mur). En cas de plinthe de bas de mur, taillez le gabarit afin d'obtenir la bonne mesure.

- 2** Use the guide lines to center the template at the desired location. If you have more than one section, assemble the templates by aligning the dotted guide lines one over the other. **Secure to the floor with masking tape.**

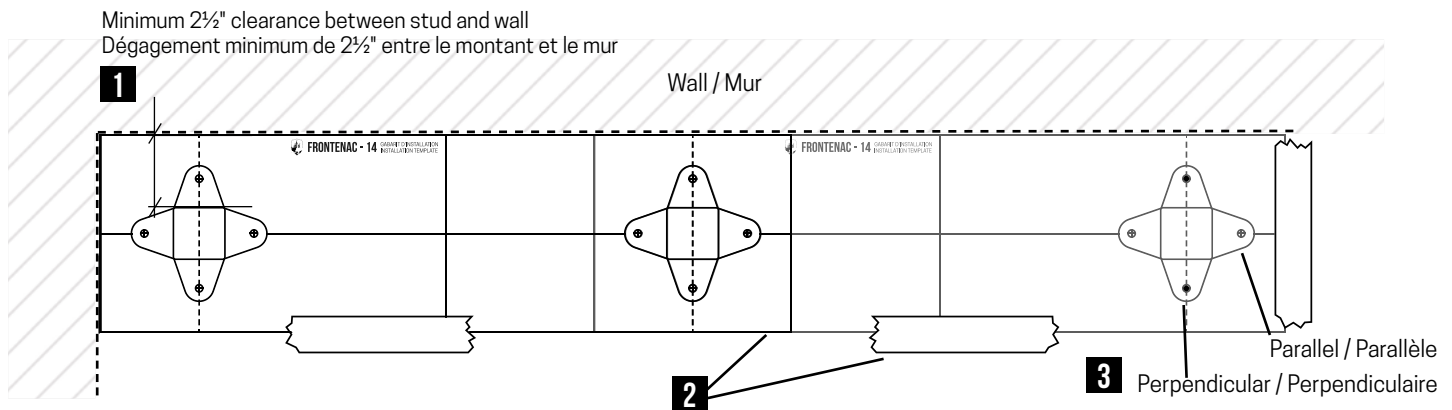
Utilisez les lignes guides pour centrer le gabarit à l'emplacement souhaité. Si vous avez plus d'une section, coller les gabarits ensemble en alignant les lignes guides pointillées une par-dessus l'autre. Sécurisez au sol avec du ruban adhésif.

- 3** Drill through the template the holes on the ground corresponding to the direction of the plates assembled in step 3 (parallel or perpendicular). If you have a wooden surface, use a ⅜" drill bit; for any other surface, use a ⅝" drill bit. Remove the template and insert appropriate anchors according to your material. Using a laser pointer, mark the same holes on the ceiling, or wait for step 5.

**\* It is essential to fix the stud into a solid material with a minimum thickness of ½" (plywood or other) and/or with appropriate anchors.**

Percez au travers du gabarit les trous au sol correspondant au sens des plaques assemblées à l'étape 3 (parallèle ou perpendiculaire). Si vous avez une surface en bois, utiliser un foret ⅜"; pour toute autre surface, utiliser un foret ⅝". Retirez le gabarit et insérez des ancrages appropriés au type de matériau. À l'aide d'un pointeur laser, marquer les trous équivalents au plafond, ou attendre l'étape 5.

**\*Il est important de fixer le montant dans un matériel solide d'une épaisseur minimale de ½" (contre-plaqué ou autre) et/ou avec les ancrages adéquats.**



**\*See clearance guide page 10 /  
Voir guide des dégagements page 10**

# STUD INSTALLATION / INSTALLATION DES MONTANTS

## STEP 5 FLOOR TO CEILING / ÉTAPE 5 PLANCHER À PLAFOND

- 1** Position the stud over the pre-drilled holes on the floor. Slide the anchor plate at the top of the stud until it is firmly on the ceiling to hold the stud in place. Ensure the fixing holes are properly aligned and secure the plate to the floor using a drill, pan head screws and anchors if needed. Tighten until the plate is firmly on the ground. Use a screwdriver if necessary.

Positionner un montant vis-à-vis l'emplacement des trous de fixation pré-perçés au sol. Faites glisser la plaque d'ancrage du haut jusqu'à ce qu'elle soit appuyée au plafond afin de maintenir votre montant en place. Vérifier que les trous de fixation sont bien alignés et fixer la plaque au sol à l'aide de la perceuse, les vis rondes et des ancrages au besoin. Serrer jusqu'à ce que la plaque soit bien appuyée au sol. Utiliser un tournevis au besoin.

- 2** If the ceiling holes were marked in step 3.3, check that they are properly aligned. Drill holes, insert appropriate anchors and screw the plate to the ceiling. If you do not have a laser pointer, check that the stud is perfectly straight on both vertical axes using a 4-foot level and attach the plate to the ceiling.

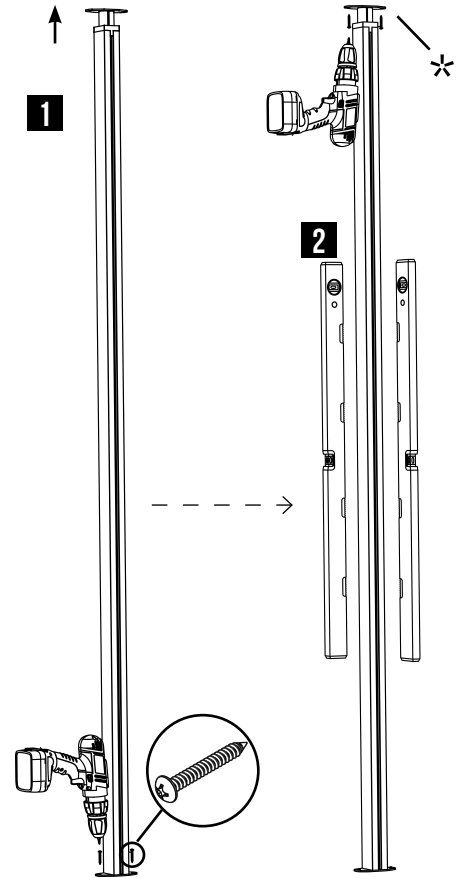
**\* It is essential to fix the ceiling plate into a solid material with a minimum thickness of ½" (plywood or other) and/or with the appropriate anchors.**

Si les trous de fixation au plafond ont été marqués à l'étape 3.3, vérifier qu'ils sont bien alignés. Percez les trous, insérez les ancrages appropriés et fixez la plaque au plafond. Si vous ne disposez pas d'un pointeur laser, vérifier que le montant est parfaitement droit sur les deux axes verticaux à l'aide d'un niveau de 4 pieds et fixer la plaque au plafond.

**\* Il est important de fixer le montant au plafond dans un matériel solide d'une épaisseur minimale de ½" (contre-plaqué ou autre) et/ou avec les ancrages adéquats.**

- 3** Attach the second stud to the floor at the intended location by repeating step 5.1. Do not attach the ceiling anchor immediately. Go to page 8.

Fixer le deuxième montant au sol à l'emplacement prévu en répétant l'étape 5.1. Ne pas fixer au plafond tout de suite. Allez à la page 8.



## STEP 5 FLOOR TO WALL / ÉTAPE 5 PLANCHER À MUR

- 1** Position the stud over the pre-drilled holes on the floor (step 3.3). The stud should be at 2½" from the wall, press the wall anchoring plate against the wall to ensure the correct position. Secure the plate to the floor using a drill, pan head screws and anchors if needed. Tighten until the plate is firmly on the ground. Use a screwdriver if necessary.

Positionner un montant vis-à-vis l'emplacement des trous de fixation pré-perçés au sol (étape 3.3). Le montant devrait être à 2½" du mur, appuyer la plaque murale contre le mur pour vous assurer que la position est bonne. Fixer la plaque au sol à l'aide de la perceuse, les vis rondes et des ancrages au besoin. Serrer jusqu'à ce que la plaque soit bien appuyée au sol. Utiliser un tournevis au besoin.

- 2** Check that the stud is perfectly straight on both vertical axes using a 4-foot level and attach the plate to the wall\*.

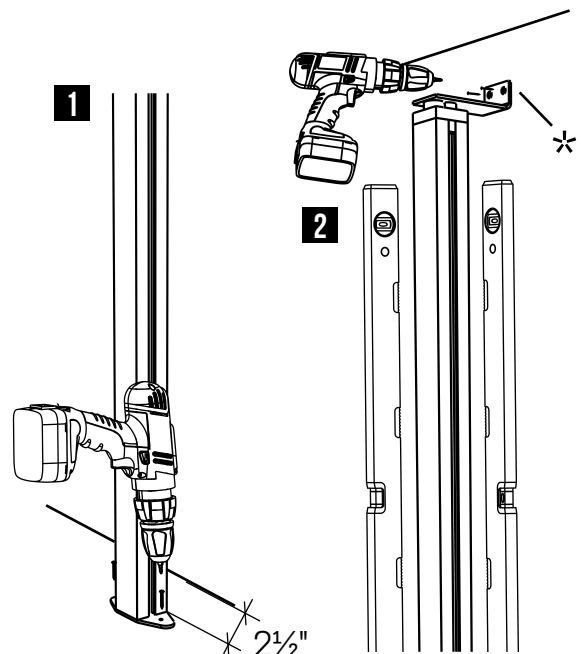
**\* It is essential to fix the wall anchor plate into a solid material with a minimum thickness of ½" (plywood or other) and/or with the appropriate anchors.**

Vérifier que le montant est parfaitement droit sur les deux axes verticaux à l'aide d'un niveau de 4 pieds et fixer la plaque au mur\*.

**\* Il est important de fixer la plaque au mur dans un matériel solide d'une épaisseur minimale de ½" (contre-plaqué ou autre) et/ou avec les ancrages adéquats.**

- 3** Attach the second stud to the floor at the intended location by repeating step 5.1. Do not attach the wall anchor immediately.

Fixer le deuxième montant au sol à l'emplacement prévu en répétant l'étape 5.1. Ne pas fixer au mur tout de suite.

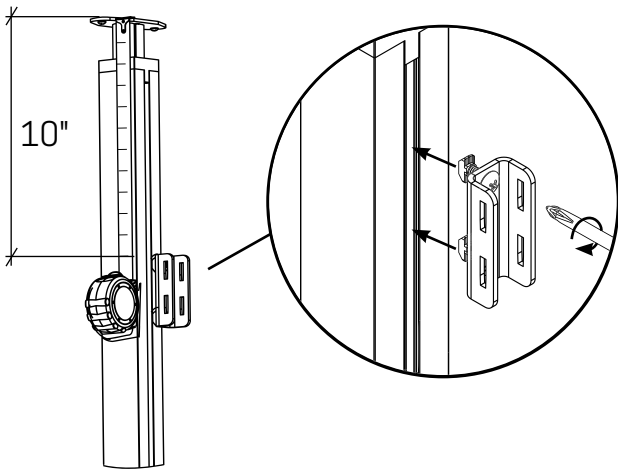


# SHELF BRACKET INSTALLATION / INSTALLATION DES ATTACHES-TABLETTES

## STEP 5 / ÉTAPE 5

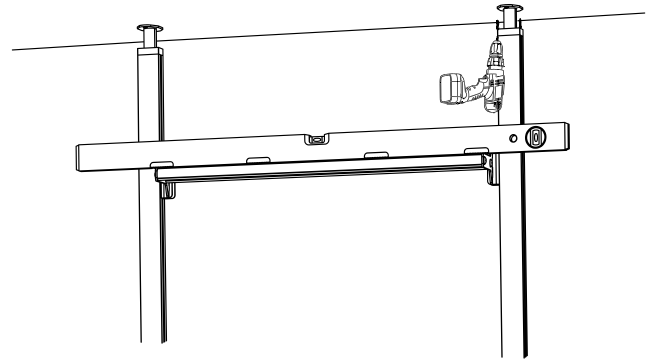
- 4** To ensure the width of the section is correct, temporarily place a shelf bracket on the inside face of both studs 10" from the ceiling.

Afin de vérifier que la largeur de la section est exacte, positionner temporairement une attache-tablette sur la face intérieure des deux montants à 10" du plafond.



- 5** Insert the appropriate shelf into the shelf brackets. Check that the shelf is level and adjust the shelf brackets if necessary. With the 4-foot level, ensure the two vertical axes of the second stud are straight and attach to the ceiling. If the module contains more than one section, repeat steps 5.3 to 5.5.

Insérer une tablette de largeur correspondante à la section dans les attache-tablettes. Vérifier que la tablette est au niveau horizontal et ajuster les attache-tablettes au besoin. Avec le niveau de 4', vérifier que les deux axes verticaux du deuxième montant sont droits et fixer au plafond. Si le module comprend plus d'une section, répéter les étapes 5.3 à 5.5.



## STEP 6 / ÉTAPE 6

- 1** Remove all shelves and shelf brackets used to install the studs at steps 5.4 and 5.5.

Retirer toutes les tablettes et les attache-tablettes qui ont servi à l'installation des montants à l'étape 5.4 et 5.5.

- 2** Place the lowest shelf bracket according to desired the layout. Follow the clearances described on page 11.

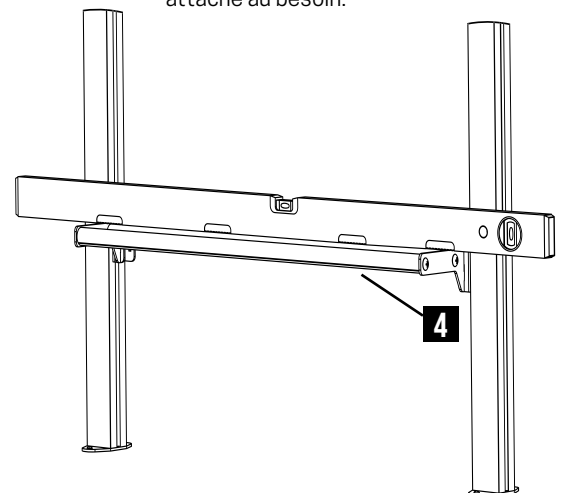
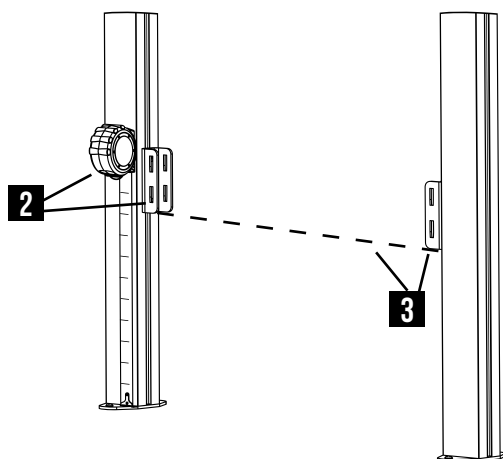
Positionner la première attache-tablette du bas selon la hauteur correspondante à l'aménagement en respectant les dégagements suggérés à la page 11.

- 3** Using a laser level or a regular level, place the second bracket on the next stud at the same height as the first one.

À l'aide d'un niveau laser ou d'un niveau régulier, positionner la deuxième attache au montant suivant, vis-à-vis la première.

- 4** Insert a shelf into the notches of the shelf brackets and check that it is level on the horizontal axis. Adjust a bracket if necessary.

Insérer une tablette dans les encoches des attache-tablettes et vérifier qu'elle est au niveau sur l'axe horizontal. Ajuster une attache au besoin.





# SHELF INSTALLATION / INSTALLATION DES TABLETTES

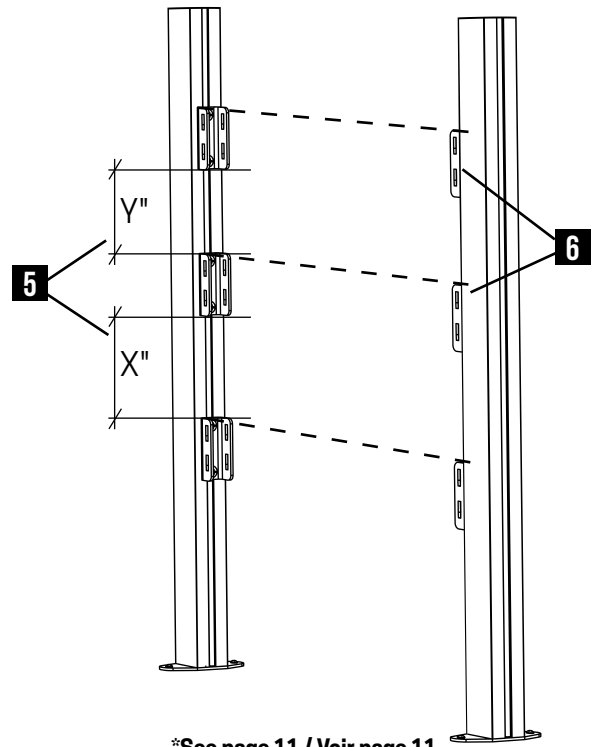
## STEP 6 / ÉTAPE 6

- 5** The clearances on page 11 correspond to the space required between the shelf brackets. It may be useful to make a template for each clearance measurement required for your configuration. Otherwise, using a measuring tape, place all the brackets for the same stud respecting the required measurements.

Les dégagements suggérés en page 11 correspondent à l'espace entre les attache-tablettes. Il peut être utile de vous fabriquer un gabarit pour chaque mesure de dégagement nécessaire à votre configuration. Sinon, à l'aide d'un galon à mesurer, positionner toutes les attaches d'un même montant en respectant ces mêmes mesures.

- 6** Place all shelf brackets of the next stud, making sure each bracket is horizontal with the first brackets. See step 6.3.

Placer toutes les attache-tablettes du montant suivant en vérifiant qu'elles sont au niveau horizontal avec l'attache vis-à-vis. Voir étape 6.3.



\*See page 11 / Voir page 11

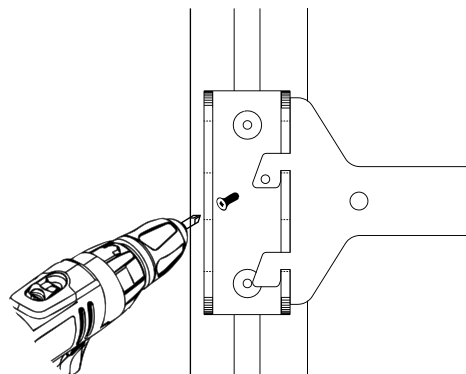
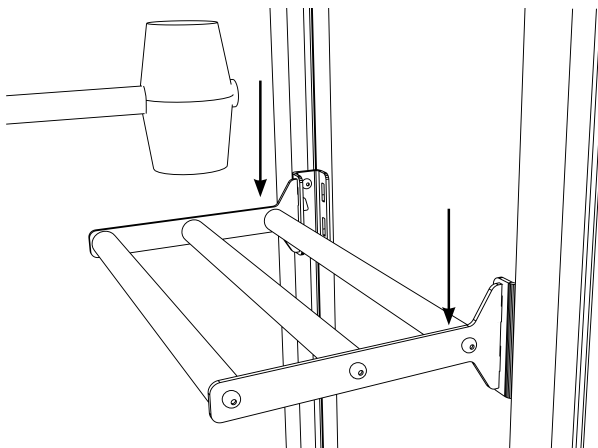
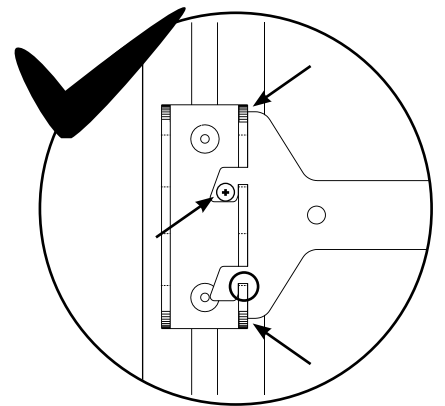
## STEP 7 / ÉTAPE 7



## IMPORTANT NOTICE / NOTICE IMPORTANTE

- 1** Insert the shelves into the brackets. It is essential to push down the shelf firmly against the notches of the U bracket. Gently strike the rack with a rubber mallet until the shelf is secured in its bracket. The shelf is secure when there is equal space at the top and bottom of the U bracket and the teeth are down at the bottom of the notches. Once in position, it is important to fasten the quadrex security screw into the top tooth hole to prevent the shelf from coming out of the notches.

Insérer chaque tablette à l'emplacement prévu. Il est essentiel d'enfoncer la tablette au fond des encoches de l'attache-tablette. Frapper délicatement sur les braquettes à l'aide d'un maillet de caoutchouc jusqu'à ce que la tablette soit sécurisée dans son attache. La tablette est sécurisée lorsqu'il y a un espace égal en haut et en bas de l'attache et que les dents de la braquette sont bien appuyées au fond des encoches. Une fois en position, il est important de visser la vis de sécurité quadrex dans le trou de la dent du haut afin d'empêcher la tablette de sortir des encoches.



# CLEARANCE GUIDE / GUIDE DES DÉGAGEMENTS

## TEMPLATE / GABARIT

**1** The installation template indicates the exact distance required between the two studs of a section. This distance matches the width of the shelves of that section :

- 15 $\frac{1}{8}$ " for a 14" shelf section
- 28 $\frac{1}{8}$ " for a 27" shelf section
- 42 $\frac{1}{8}$ " for a 41" shelf section

Le gabarit d'installation fournit la distance exacte requise entre les deux montants d'une section pour permettre un assemblage qui correspond à la largeur des tablettes de cette section :

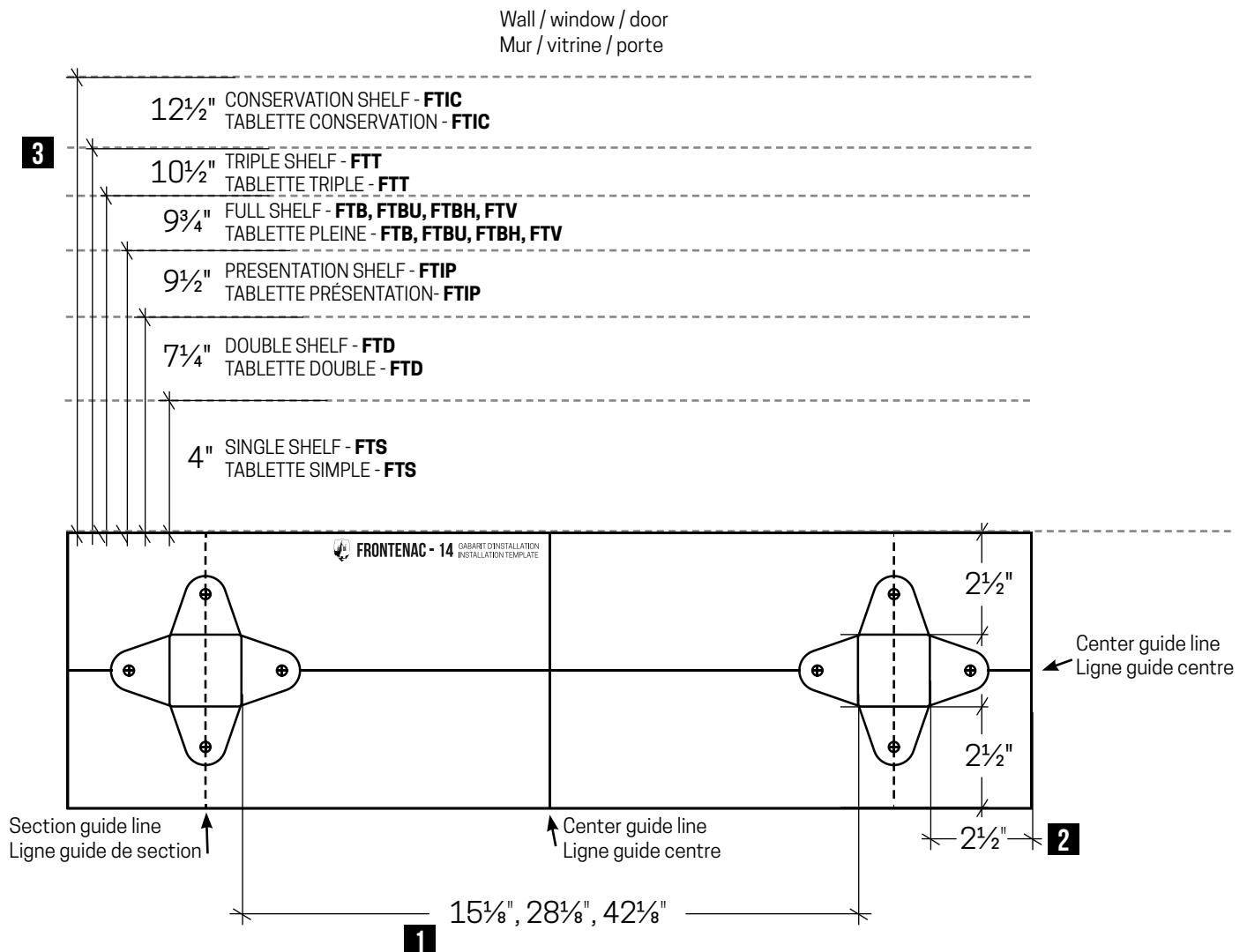
- 15 $\frac{1}{8}$ " pour une section de tablette 14"
- 28 $\frac{1}{8}$ " pour une section de tablette 27"
- 42 $\frac{1}{8}$ " pour une section de tablette 41"

**2** The template overall dimensions matches the suggested clearances of 2 $\frac{1}{2}$ " around the studs to facilitate the module installation. The template's depth corresponds to the 2 $\frac{1}{2}$ " clearance needed between the wall (without baseboard) and the stud when using the wall mounting anchor.

Les dimensions hors-tout du gabarit correspondent aux dégagements suggérés de 2 $\frac{1}{2}$ " autour des montants pour faciliter l'installation du module. La profondeur du gabarit correspond à la distance exacte nécessaire de 2 $\frac{1}{2}$ " entre le mur (sans plinthe) et le montant lors d'une fixation murale.

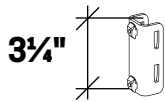
**3** It is important to leave enough space for the shelves. Therefore, the minimum clearance between the template and the walls (window or door) for deepest model of shelf in your configuration must be respected. The measurements match the depth of the shelf plus clearance of 2" in front.

Il est important de prévoir l'espace nécessaire pour les tablettes. Il faut donc respecter les dégagements minimums suggérés entre le gabarit et les murs (vitrine ou porte) selon le modèle de tablette le plus profond de votre configuration. Les mesures indiquées correspondent à la profondeur de la tablette plus un jeu de 2" devant.



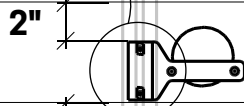
# CLEARANCE GUIDE / GUIDE DES DÉGAGEMENTS

**SHELF BRACKET (FK-2AT)**  
Bracket is 3¼" high



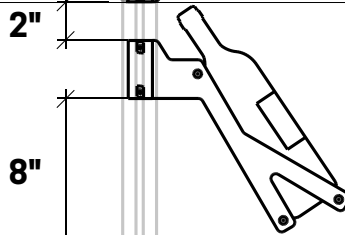
**ATTACHE-TABLETTES (FK-2AT)**  
Mesure d'une hauteur de 3¼".

**SINGLE SHELF (FTS)**  
Minimum clearance of 2" above the bracket OR 5" for two rows of bottles. Maximum of 2 rows



**TABLETTE SIMPLE (FTS)**  
Dégagement minimum de 2" au-dessus de l'attache-tablette OU Dégagement de 5" en cas d'empilage de bouteilles. Maximum de 2 rangées de bouteilles.

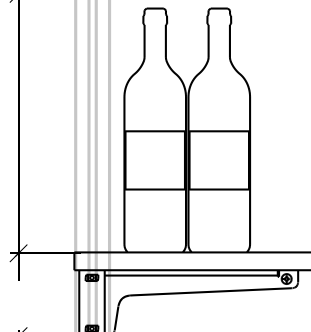
**PRESENTATION SHELF (FTIP)**  
Minimum clearance of 2" above and 8" under the bracket.



**TABLETTE PRÉSENTATION (FTIP)**  
Dégagement minimum de 2" au-dessus et 8" en dessous de l'attache-tablette.

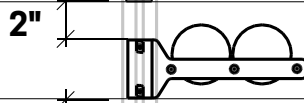
**FULL SHELF (FTB - FTV)**  
Recommended clearance : 13" or 14" above shelf depending on bottle type.

13"



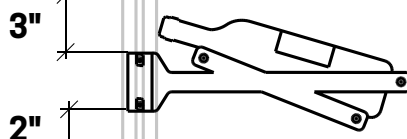
**TABLETTES PLEINES (FTB-FTV)**  
Suggestion de dégagement : 13" ou 14" au-dessus de la tablette selon le type de bouteilles.

**DOUBLE SHELF (FTD)**  
Minimum clearance of 2" above the bracket OR 5" for two rows of bottles. Maximum of 2 rows.



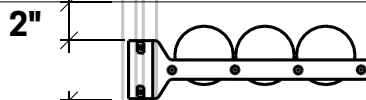
**TABLETTE DOUBLE (FTD)**  
Dégagement minimum de 2" au-dessus de l'attache-tablette OU Dégagement de 5" en cas d'empilage de bouteilles. Maximum de 2 rangées de bouteilles.

**CONSERVATION SHELF (FTIC)**  
Minimum clearance of 3" above and 2" under the bracket.



**TABLETTE CONSERVATION (FTIC)**  
Dégagement minimum de 3" au-dessus et de 2" en dessous de l'attache-tablette.

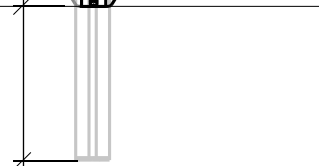
**TRIPLE SHELF (FTT)**  
Minimum clearance of 2" above the bracket OR 5" for two rows of bottles. Maximum of 2 rows.



**TABLETTE TRIPLE (FTT)**  
Dégagement minimum de 2" au-dessus de l'attache-tablette OU Dégagement de 5" en cas d'empilage de bouteilles. Maximum de 2 rangées de bouteilles.

**STARTS AT 6" FROM THE GROUND**

6"



**DÉBUTEZ À 6" DU SOL**

LIMITED WARRANTY / GARANTIE LIMITÉE

# FRONTENAC

**The manufacturer offers a one-year warranty on its Frontenac bottle rack. This warranty covers defects in workmanship and materials under normal and reasonable conditions of use. This warranty does not include the cost of inconvenience or material damage related to product failure and does not cover damage related to assembly that does not comply with the guide, improper installation, abuse, accident or damage resulting from the transportation of this product. This warranty is only valid for the original purchaser, with proof of purchase. In the event that repairs have been attempted by third parties without the manufacturer's consent, this warranty will automatically be null. Please contact your dealer for assistance.**

Le manufacturier offre une garantie d'un an sur son support à bouteille Frontenac. Cette garantie couvre les défauts de fabrication et de matériaux dans des conditions d'utilisation normales et raisonnables. Cette garantie n'inclut pas le coût des inconvénients ou des dommages matériels reliés à la défaillance du produit et ne couvre pas les dommages reliés à un assemblage non-conforme au guide, une mauvaise installation, un abus, un accident ou des dommages résultant du transport de ce produit. Cette garantie n'est valide qu'à l'acquéreur original, avec preuve d'achat. Dans le cas où des réparations auraient été tentées par d'autres intervenants sans le consentement du fabricant, cette garantie s'annulerait automatiquement. Veuillez communiquer avec votre marchand pour toute assistance.

